

# ТЕХНИЧЕСКИЙ ПАСПОРТ

## ДИСКОВЫЙ ПОВОРОТНЫЙ ЗАТВОР С ЭЛЕКТРОПРИВОДОМ И РЕЗЬБОВЫМИ ПРОУШИНАМИ

VP 3648-04



# Tecofi'φ

FAREX FLUID SOLUTION DESIGNER

### ПРИМЕНЕНИЕ

Применение: вода, воздух, кислоты и т.п.

### ОБЩИЕ ТЕХНИЧЕСКИЕ ХАРАКТЕРИСТИКИ

Разработан по норме NF EN 593.

Тип ТЕКФЛАЙ с гладкими проушинами предназначен для установки на трубопроводах.

100% герметичность в двух направлениях.

Строительные длины согласно нормам NF EN 12266-1.

Два типа седловых уплотнений :

- Форма уплотнения «кольцо», которая обеспечивает полную герметичность (седловое уплотнение может быть приклеено к корпусу для применения в вакууме).

- Конструкция с внутренним усилением синтетической смолой позволяет уменьшить крутящий момент.

Шток состоит из двух частей, что позволяет значительно уменьшить коэффициент потери давления, благодаря уменьшенной толщине диска и его форме, особенно в малых размерах диаметров. Диск прошел специальную механическую обработку по краю, что обеспечивает уменьшение усилия и постоянство значения величины крутящего момента. Прочно посаженный шток.

Прокладки на оси из нержавеющей стали покрыты PTFE.

Заменяемое седловое уплотнение. Верхний фланец по ISO 5211.

### ИСПОЛНЕНИЕ

12	4	Винт	Нержавеющая сталь
11	4	Шайба	Нержавеющая сталь
10	1	Крышка электропривода	Алюминий
9	2	Шпонка	Нержавеющая сталь
8	1	Прокладка	NBR
7	2	Кольцевая прокладка	NBR
6	2	Направляющая втулка	Сталь покрытая тефлоном
5	1	Верхний шток	Нержавеющая сталь 416
4	1	Нижний шток	Нержавеющая сталь 416
3	1	Манжета	Жаростойкий ЭПДМ
2	1	Диск	EN-GJS-400-15
1	1	Корпус	EN-GJL-250
<b>Поз.</b>	<b>Кол-во</b>	<b>Описание</b>	<b>Материал</b>

### РАЗМЕРЫ

Ду мм дюйм	Электропривод	Дифференциальное давление : 10 бар										
		G	H1	L	X	V	V1	W1	ØP	ТИП	Вес (кг)	
40 - 1" 1/2	Mono / 1 ph	OA3	66	134	33	224	264	148	190	90	F07	9,2
	Tri / 3 ph	OA6					376	260				
50 - 2"	Mono / 1 ph	OA3	72	140	43	224	264	148	190	90	F07	9,8
	Tri / 3 ph	OA6					376	260				
65 - 2" 1/2	Mono / 1 ph	OA3	78	153	46	224	264	148	190	90	F07	10,8
	Tri / 3 ph	OA6					376	260				
80 - 3"	Mono / 1 ph	OA3	89	159	46	224	264	148	190	90	F07	11,8
	Tri / 3 ph	OA6					376	260				
100 - 4"	Mono (ou) Tri	OA6	102	178	52	224	376	260	190	90	F07	13,3
125 - 5"	Mono (ou) Tri	OA8	117	190	56	224	376	260	190	90	F07	16,6
150 - 6"	Mono (ou) Tri	OA15	130	203	56	224	376	260	190	90	F07	18,9
200 - 8"	Mono (ou) Tri	AS18	159	238	60	177	479	312	315	100	F10	34,6
250 - 10"	Mono (ou) Tri	AS50	190	268	68	177	509	340	315	250	F10	47,7
300 - 12"	Mono (ou) Tri	AS50	222	306	78	177	509	340	315	250	F10	60,0

При дифференциальном давлении 16 бар : свяжитесь с нами

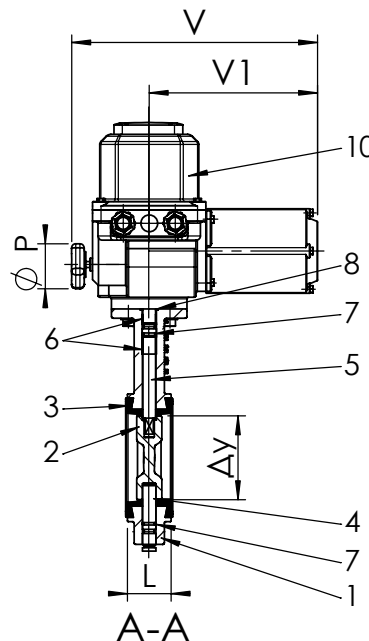
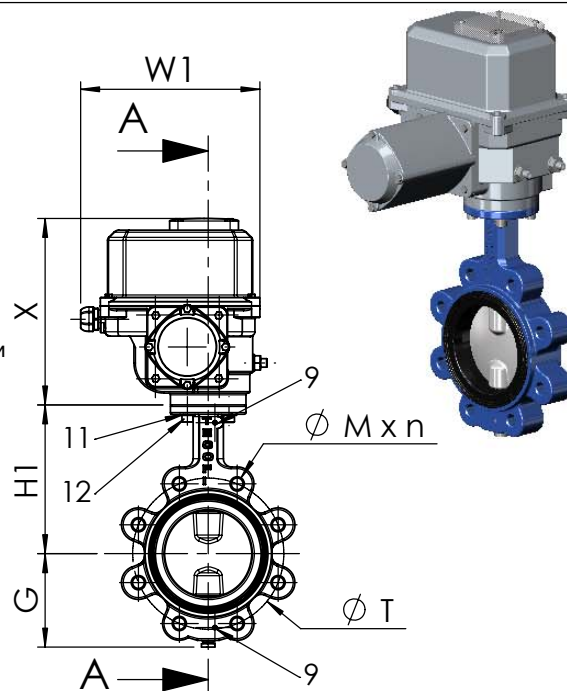
### РАБОЧИЕ УСЛОВИЯ

Максимальное рабочее давление : 16 бар

Максимальная температура : -15°C / +130°C.

Максимальные значения температуры : -30°C / +150°C.

Уплотнение по заказу	Температура	Максимальные значения температур
ЭПДМ	+4°C / +110°C	-20°C / +130°C
CSM (Гипалон)	+4°C / +80°C	-20°C / +110°C
FPM (Витон)	-10°C / +170°C	-20°C / +200°C
Силикон	-20°C / +170°C	-40°C / +200°C
Нитрил (NBR)	-10°C / +80°C	-20°C / +90°C



### НОРМЫ И СТАНДАРТЫ

Производство в соответствии с Европейской Директивой 97/23/Сe "Оборудование для работы под давлением" : категория среды III модуль H.

Методы испытаний соответствуют нормам EN 12266-1, DIN 3230, BS 6755 и ISO 5208 :

Корпус : 24 бара.

Седло : 17,6 бара.

Строительная длина соответствует нормам NF EN 558-1 серия 20, ISO 5272 серия 20, DIN 3202.

Фланцевое соединение Py10 / Py16 для Ду до 150 и Py10 для больших диаметров согласно нормам EN 1092-2, BS 450, AISI B16.1-5.

По заказу - межфланцевый монтаж Py16 и ASA 150.

**TECOFI France** - 83, Rue Marcel Mérieux 69960 Corbas - FRANCE  
Tél. +33 (0) 4 72 79 05 79 - Fax +33 (0) 4 78 90 19 19 / +33 (0) 4 72 79 05 70  
Adresses e-mail : sales@tecofi.fr ; tecofi@tecofi.fr / Site web : [www.tecofi.fr](http://www.tecofi.fr)