

ТЕХНИЧЕСКИЙ ПАСПОРТ
ДИСКОВЫЙ ПОВОРОТНЫЙ
ЗАТВОР С РЕЗЬБОВЫМИ
ПРОУШИНАМИ И ДВУХСТОРОННИМ
ПНЕВМАТИЧЕСКИМ ПРИВОДОМ

VP 3648-03



Tecofi
 FAREX FLUID SOLUTION DESIGNER

ПРИМЕНЕНИЕ

Общее применение : вода, воздух, кислоты...

ОБЩИЕ ТЕХНИЧЕСКИЕ ХАРАКТЕРИСТИКИ

Разработан по норме NF NE 593.
 ТЕКФЛАЙ ЛАГ с резьбовыми проушинами предназначен для установки на винтах, 100% герметичность в двух направлениях. Форма уплотнения «кольцо», которая обеспечивает отличное удержание (седловое уплотнение может быть приклеено к корпусу для применения при вакууме).
 Шток состоит из двух частей, что позволяет значительно уменьшить гидравлическое сопротивление, благодаря уменьшенной толщине диска и его форме, особенно при малых размерах диаметров.
 Диск прошел специальную механическую обработку по краю, что обеспечивает уменьшение усилия и постоянство значения величины крутящего момента.
 Прочно посаженный шток. Прокладки на оси из нержавеющей стали покрыты PTFE. Заменяемое седловое уплотнение.
 Верхний фланец по ISO 5211.

ИСПОЛНЕНИЕ

13	1	Переходная шайба	Алюминий
12	4	Винт	Нержавеющая сталь
11	4	Шайба	Нержавеющая сталь
10	1	Пневмопривод двухсторонний	Анодированный алюминий
9	2	Шпонка	Нержавеющая сталь
8	1	Прокладка	NBR
7	2	Кольцевая прокладка	NBR
6	2	Направляющая втулка	Сталь покрытая тефлоном
5	1	Верхний шток	Нержавеющая сталь 416
4	1	Нижний шток	Нержавеющая сталь 416
3	1	Манжета	Жаростойкий ЭПДМ
2	1	Диск	EN-GJS-400-15
1	1	Корпус	EN-GJL-250
Поз.	Кол-во	Описание	Материал

РАЗМЕРЫ

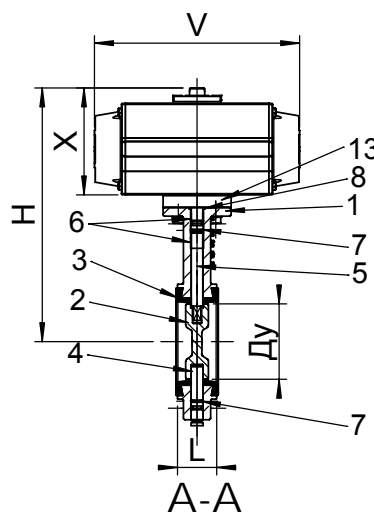
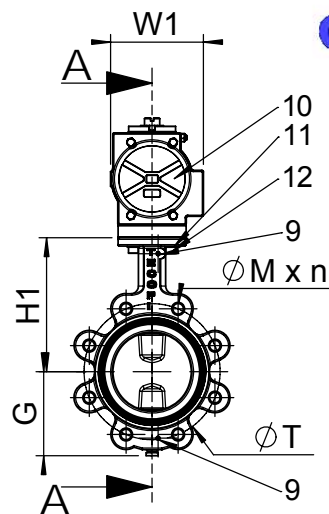
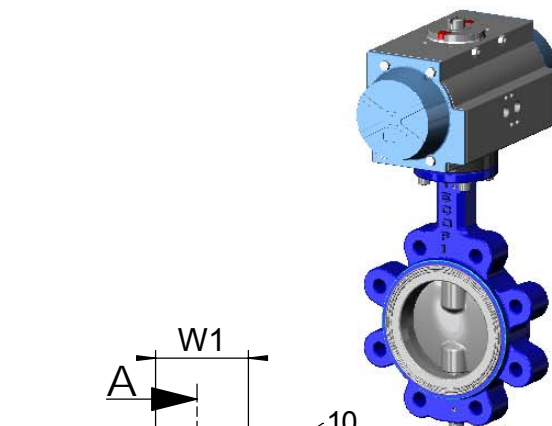
Ду	REF*	H	H1	G	L	Ø T	n	Ø M	V	W1	X	ТИП	Вес (кг)
40 – 1" 1/2	DA. 63	250,5	133	66	33	110	4	M 16	162	80,5	101	F07	4,6
50 – 2"		257,5	140	71	43	125	4	M 16	162	80,5	101	F07	5,5
65 – 2" 1/2		270,5	153	78	46	145	4	M 16	162	80,5	101	F07	6,5
80 – 3"		276,5	159	89	46	160	8	M 16	162	80,5	101	F07	7,5
100 – 4"	DA. 75	312	178	102	52	180	8	M 16	207	97,5	117	F07	9,8
125 – 5"	DA. 85	335,5	190	117	56	210	8	M 16	238	106	129	F07	13
150 – 6"	DA.100	361,5	203	130	56	240	8	M 20	272	123	142	F07	16
200 – 8"	DA.115	431,5	238	159	60	295	8	M 20	328	137	172	F10	27
250 – 10"	DA.125	465,5	268	190	68	350	12	M 20	366	148	184	F10	40
300 – 12"	DA.160	540	306	222	78	400	12	M 20	522	187	218	F10	59

* Рекомендуется использовать пневматический привод при ДР не больше 10 бар под давлением подачи воздуха в 6 бар (для ДР 16 бар, обращайтесь к нам)

РАБОЧИЕ УСЛОВИЯ

Максимальное рабочее давление : 16 бар
 Максимальная температура : -15°C / +130°C.
 Максимальные значения температуры : -30°C / +150°C.

Уплотнение по заказу	Температура	Максимальные значения температур
ЭПДМ	+4°C / +110°C	-20°C / +130°C
CSM (Гипалон)	+4°C / +80°C	-20°C / +110°C
FPM (Витон)	-10°C / +170°C	-20°C / +200°C
Силикон	-20°C / +170°C	-40°C / +200°C
Нитрил (NBR)	-10°C / +80°C	-20°C / +90°C

**НОРМЫ И СТАНДАРТЫ**

Производство в соответствии с Европейской Директивой 97/23/CE "Оборудование для работы под давлением" : категория среды III модуль H. Методы испытаний соответствуют нормам EN 12266-1, DIN 3230, BS 6755 и ISO 5208 :
 Корпус : 24 бара.
 Седло : 17.6 бар.

Строительная длина соответствует нормам NF EN 558-1 серия 20, ISO 5272 серия 20, DIN 3202. Фланцевый монтаж Ру10 / Ру16 для Ду до 150 и Ру10 для больших диаметров согласно нормам EN 1092-2, BS 450, AISI B16.1-5. По запросу : межфланцевый монтаж Ру16 и ASA 150.