

ТЕХНИЧЕСКИЙ ПАСПОРТ

Дисковый поворотный затвор с резьбовыми проушинами и ручкой

VP 3648-02

Ref. : VP 3648-02.pas

Rev. : Initial

Page : 1



Tecofi
FAREX FLUID SOLUTION DESIGNER

ПРИМЕНЕНИЕ

Применение: вода, воздух, кислоты и т.п.

ОБЩИЕ ТЕХНИЧЕСКИЕ ХАРАКТЕРИСТИКИ

Разработан по норме NF EN 593.

Тип ТЕКФЛАЙ с резьбовыми проушинами предназначен для установки на винтах.

100% герметичность в двух направлениях.

Изготовление согласно NF EN 12266-1, ISO 5208, DIN 3230.

Два типа седловых уплотнений :

- Форма уплотнения «кольцо», которая обеспечивает полную герметичность (седловое уплотнение может быть приклеено к корпусу для применения в вакууме).

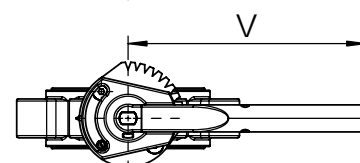
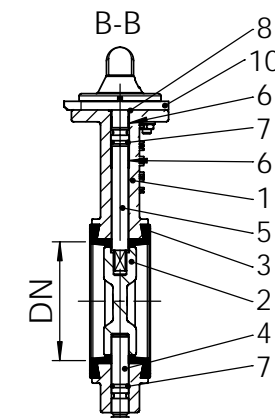
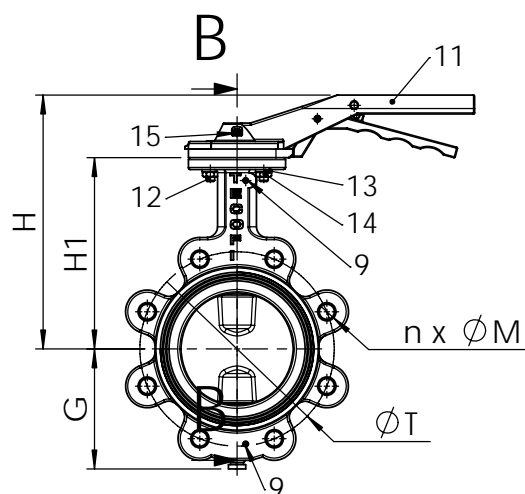
- Конструкция с внутренним усилением синтетической смолой позволяет уменьшить крутящий момент.

Шток состоит из двух частей, что позволяет значительно уменьшить коэффициент потери давления, благодаря уменьшенной толщине диска и его форме, особенно в малых размеров диаметров от Ду40 до Ду100. Диск прошел специальную механическую обработку по краю, что обеспечивает уменьшение усилия и постоянство значения величины крутящего момента. Прочно посаженный шток.

Прокладки на оси из нержавеющей стали покрыты PTFE.

Заменяемое седловое уплотнение. Верхний фланец по ISO 5211.

Рычаг: ковкий чугун, очень прочный: зубчатый сектор, закрытие на замок, регулирование. Ручка, закрывающаяся на замок, легко заменяется на регулируемую ручку, без демонтажа.



ИСПОЛНЕНИЕ

15	1	Винт	Нержавеющая сталь A2
14	2	Гайка	Нержавеющая сталь A2
13	2	Шайба	Нержавеющая сталь A2
12	2	Болт	Нержавеющая сталь A2
11	1	Ручка	Ковкий чугун
10	1	Зубчатый сектор	Алюминий
9	2	Шпонка	Нержавеющая сталь
8	1	Прокладка	NBR
7	2	Кольцевая прокладка	NBR
6	2	Направляющая втулка	Сталь покрытая тефлоном
5	1	Верхний шток	Нержавеющая сталь 416 X12CrS13
4	1	Нижний шток	Нержавеющая сталь 416 X12CrS13
3	1	Манжета	Жаростойкий ЭПДМ
2	1	Диск	Хромированный ковкий чугун EN-GJS-400-15
1	1	Корпус	Чугун EN-GJL-250
Поз.	Кол-во	Описание	Материал

РАЗМЕРЫ

Ду	L	G	H	H1	Ø T	n	Ø M	V	Тип	Вес (kg)
Ду 40 – 1" 1/2	33	66	184	134	110	4	M 16	180	F07	4,0
Ду 50 – 2"	43	72	190	140	125	4	M 16	180	F07	4,6
Ду 65 – 2.5"	46	78	203	153	145	4	M 16	180	F07	5,6
Ду 80 – 3"	46	89	209	159	160	8	M 16	180	F07	6,6
Ду 100 – 4"	52	102	228	178	180	8	M 16	220	F07	8,1
Ду 125 – 5"	56	117	240	190	210	8	M 16	220	F07	10,4
Ду 150 – 6"	56	130	253	203	240	8	M 20	220	F07	12,7
Ду 200 – 8"	60	159	288	238	295	8	M 20	318	F10	20,2
Ду 250 – 10"	68	190	318	268	350	12	M 20	318	F10	32,3
Ду 300 – 12"	78	222	356	306	400	12	M 20	318	F10	44,7

РАБОЧИЕ УСЛОВИЯ

Максимальное рабочее давление : 16 бар

Максимальная температура : -15°C / +130°C.

Максимальные значения температуры : -30°C / +150°C.

Уплотнение по заказу	Температура	Максимальные значения температуры
ЭПДМ	+4°C / +110°C	-20°C / +130°C
CSM (Гипалон)	+4°C / +80°C	-20°C / +110°C
FPM (Витон)	-10°C / +170°C	-20°C / +200°C
Силикон	-20°C / +170°C	-40°C / +200°C
Нитрил (NBR)	-10°C / +80°C	-20°C / +90°C

НОРМЫ И СТАНДАРТЫ

Производство в соответствии с Европейской Директивой 97/23/CE "Оборудование для работы под давлением": категория среды III, модуль H. Методы испытаний соответствуют нормам NF EN 12266-1, DIN 3230 и ISO 5208. Строительная длина соответствует нормам EN 558-1 серия 20, ISO 5752 серия 20, DIN 3202. Межфланцевый монтаж Ру10/Ру16 для Ду до 150, Ру 10 для больших диаметров, по запросу Ру16/ASA 150.

TECOFI France - 83, Rue Marcel Mérieux 69960 Corbas - FRANCE
Tél. +33 (0) 4 72 79 05 79 - Fax +33 (0) 4 78 90 19 19 / +33 (0) 4 72 79 05 70
Adresses e-mail : sales@tecofi.fr ; tecofi@tecofi.fr / Site web : www.tecofi.fr