

Ce document est la propriété exclusive de TECOFI. Toute communication ou reproduction de ce document, sous quelque forme que ce soit, et toute exploitation ou communication de son contenu sont interdites, sauf autorisation écrite expresse. Tout manquement à cette règle est illicite et expose son auteur au versement de dommages et intérêts. Tous droits réservés pour le cas de la délivrance d'un brevet, d'un modèle d'utilité ou d'un modèle de présentation. Les photographies et les illustrations techniques ne sont pas contractuelles. Les spécifications des produits présentés sont susceptibles de modifications sans avis préalable. Ils ne peuvent être invoqués, à aucun moment, par le client à l'encontre de TECOFI.

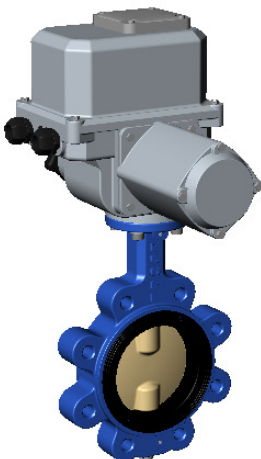
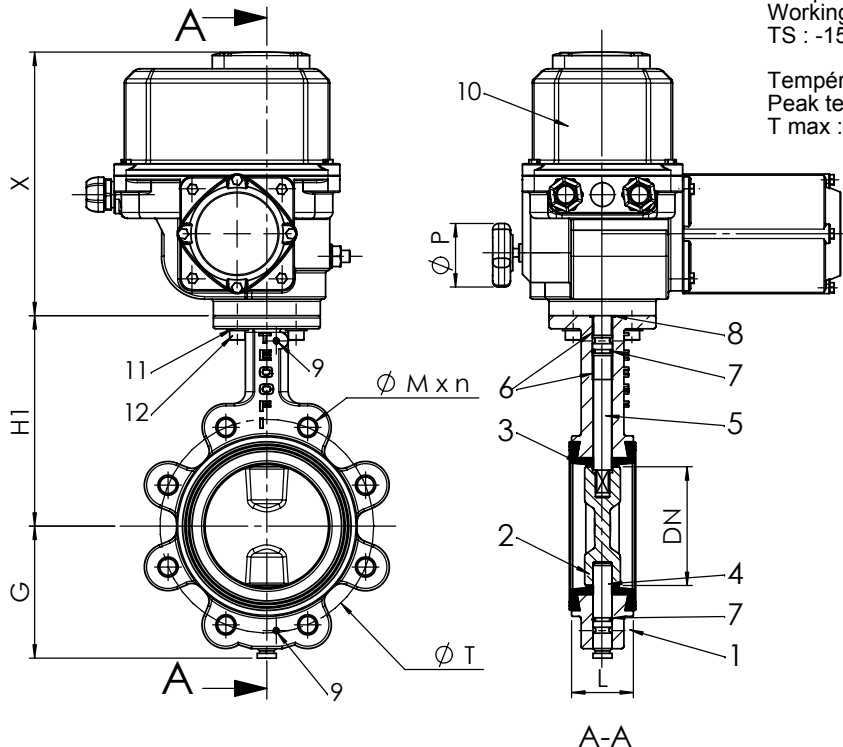
This document is the exclusive property of TECOFI. The reproduction, distribution and utilization of this document as well as the communication of its contents to others without express authorization are prohibited. Offenders will be held liable for the payment of damages. All rights reserved in the event of the grant of a patent, utility model or design. Photos and technical art works are not contractual. The specifications of the presented products are open to modifications without previous advice. They cannot be called, at any time, by the customer against TECOFI.

CONDITIONS DE SERVICE / PRESSURE TEMPERATURE RATING

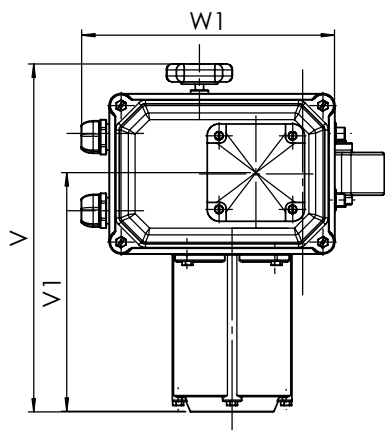
PS max : 16 bar

Température de service /
Working temperature
TS : -15 °C / + 130 °C

Température de pointe /
Peak temperature
T max : -30 °C / +150 °C



DN	Moteur électrique Electric actuator	G	H1	L	X	V	V1	W1	ØP	Type	Poids / Weight (kg)	
40 - 1" 1/2	Mono / 1 ph Tri / 3 ph	OA3 OA6	66	134	33	224	264 376	148 260	190	90	F07	9,2
50 - 2"	Mono / 1 ph Tri / 3 ph	OA3 OA6	72	140	43	224	264 376	148 260	190	90	F07	9,8
65 - 2" 1/2	Mono / 1 ph Tri / 3 ph	OA3 OA6	78	153	46	224	264 376	148 260	190	90	F07	10,8
80 - 3"	Mono / 1 ph Tri / 3 ph	OA3 OA6	89	159	46	224	264 376	148 260	190	90	F07	11,8
100 - 4"	Mono (ou/or) Tri	OA6	102	178	52	224	376	260	190	90	F07	13,3
125 - 5"	Mono (ou/or) Tri	OA8	117	190	56	224	376	260	190	90	F07	16,6
150 - 6"	Mono (ou/or) Tri	OA15	130	203	56	224	376	260	190	90	F07	18,9
200 - 8"	Mono (ou/or) Tri	AS18	159	238	60	177	479	312	315	100	F10	34,6
250 - 10"	Mono (ou/or) Tri	AS50	190	268	68	177	509	340	315	250	F10	47,7
300 - 12"	Mono (ou/or) Tri	AS50	222	306	78	177	509	340	315	250	F10	60,0



Conception suivant la norme NF EN 593.
Design according to NF EN 593.

Face à face suivant les normes EN 558-1 série 20,
ISO 5752 et DIN 3202.

Face to face according to EN 558-1 serie 20,
ISO 5752 and DIN 3202.

Montage à brides suivant la norme EN 1092-2 /
Flanged type according to EN 1092-2 :
DN 40 - 150 : PN 10/16
DN 200 - 300 : PN 10

Produit conforme à la Directive européenne "Equipements sous pression"
N° 97/23/CE : fluides catégorie III module H.
Product in accordance to european directive "Pressure equipments"
N° 97/23/CE: fluids category III modulate H.

12	4	Vis / Screw CHC	Inox A2 / SS A2	
11	4	Rondelle plate / Washer	Inox A2 / SS A2	
10	1	Moteur électrique / Electric actuator	Aluminium	
9	2	Goupille / Split pin	Inox / SS	
8	1	Joint / Gasket	NBR	
7	2	Joint torique / O-ring	NBR	
6	2	Bague de guidage / Guiding bearing	Acier téflonné / Teflon-lined c/s	
5	1	Axe supérieur / Upper stem	Inox 316 / SS 316	
4	1	Axe inférieur / Lower stem	Inox 316 / SS 316	
3	1	Manchette / Sleeve	EPDM chaleur / Heat EPDM	
2	1	Papillon / Disc	CuAl10Ni5Fe4	
1	1	Corps / Body	EN-GJL-250 (NF EN 1561)	RAL 5019
Rep. Pos.	Nb. Qty.	Désignation Description	Matière Material	Remarque Remark

MODIF.	A	Plan de vue isométrique		Ajout côte DN/ ND	E
	B	Mise en conformité PED + Modif matière		MAJ conditions de service	F
Dessiné par Drawn by		GD	Vérifié par Approved by	JO	Client Customer
Titre Title		Robinet à papillon à moteur électrique Butterfly valve with electric actuator Oreilles taraudées PN10 / Threaded lugs PN10			Affaire File Reference
Echelle Scale					Date Date 31/08/2006
No. Dessin Drawing Nb		VP 3642-04.doc			Ind. D



5, Impasse Pascal
Z.I. - BP 177
69686 CHASSIEU
FRANCE
Tel : +33 (0) 4 72 79 05 79
Fax : +33 (0) 4 78 90 19 19
E-mail : sales@tecofi.fr
Web : www.tecofi.fr