

Ref. : VP 3449-08.pas

Rev. : Initial

Page : 1

# ТЕХНИЧЕСКИЙ ПАСПОРТ

## ДИСКОВЫЙ ПОВОРОТНЫЙ ЗАТВОР МЕЖФЛАНЦЕВЫЙ РУЧНОЙ РЕДУКТОР

VP 3449-08



**Tecofi'φ**  
FAREX FLUID SOLUTION DESIGNER

**ПРИМЕНЕНИЕ**

Применение: вода, воздух, кислоты и т.п.

**ОБЩИЕ ТЕХНИЧЕСКИЕ ХАРАКТЕРИСТИКИ**

Разработан по норме NF EN 593.

Тип ТЕКФЛАЙ с гладкими проушинами предназначен для установки на трубопроводах.

100% герметичность в двух направлениях.

Строительные длины согласно нормам NF EN 12266-1

Два типа седловых уплотнений :

- форма уплотнения "кольцо", которая обеспечивает полную герметичность (седловое уплотнение может быть приклеено к корпусу для применения в вакууме).

- Конструкция с внутренним усилением синтетической смолой позволяет уменьшить поворотный момент.

Шток состоит из двух частей, что позволяет значительно уменьшить коэффициент потери давления, благодаря уменьшенной толщине диска и его форме, особенно в средних размерах диаметров.

Диск прошел специальную механическую обработку по краю, что обеспечивает уменьшение

усилия и постоянство значения величины поворотного момента.

Прочно посаженный шток. Прокладки на оси из нержавеющей стали покрыты PTFE.

Заменяемое седловое уплотнение. Верхний фланец по ISO 5211.

**ИСПОЛНЕНИЕ**

12	4	Винт	Нержавеющая сталь
11	4	Шайба	Нержавеющая сталь
10	1	Редукторный привод	Чугун
9	2	Шпонка	Нержавеющая сталь
8	1	Прокладка	Нитрил NBR
7	2	Кольцевая прокладка	Нитрил NBR
6	2	Направляющая втулка	Тефлоновое покрытие
5	1	Верхний шток	Нержавеющая сталь 316
4	1	Нижний шток	Нержавеющая сталь 316
3	1	манжета	Жаростойкий ЭПДМ
2	1	Диск	Нержавеющая сталь GX5CrNiMo19-11-2
1	1	Корпус	Чугун EN-GJL-250
<b>Поз.</b>	<b>Кол-во</b>	<b>Описание</b>	<b>Материал</b>

**РАЗМЕРЫ**

Ду		H	H1	L	G	ØP	V	ТИП	Вес (кг)
мм	дюйм								
50	2"	255	140	43	71	150	148	F07	8
65	2"1/2"	268	153	46	78	150	148	F07	8.6
80	3"	274	159	46	89	150	148	F07	9.2
100	4"	293	178	52	102	150	148	F07	10.6
125	5"	305	190	56	117	300	148	F07	12.4
150	6"	318	203	56	130	300	148	F07	13.9
200	8"	430	238	60	159	300	238	F10	26.9
250	10"	460	268	68	190	300	238	F10	36.9
300	12"	495	306	78	222	300	226	F10	47.3

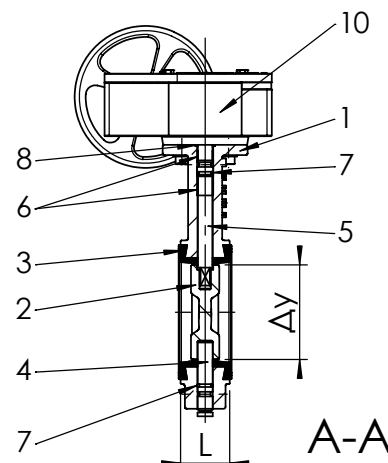
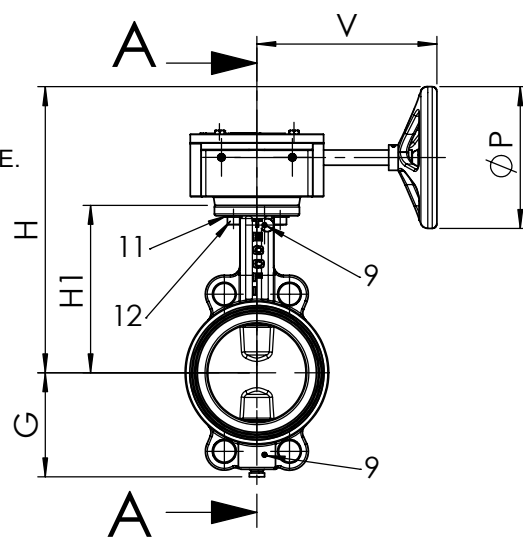
**РАБОЧИЕ УСЛОВИЯ**

Максимальное рабочее давление : 16 бар

Температура : -15°C / +130°C.

Максимальные значения температуры : -30°C / +150°C.

Уплотнение под заказ	Температура	Максимальные значения температуры
ЭПДМ	+4°C / +110°C	-20°C / +130°C
CSM (Гипалон)	+4°C / +80°C	-20°C / +110°C
FPM (Витон)	-10°C / +170°C	-20°C / +200°C
Силикон	-20°C / +170°C	-40°C / +200°C
Нитрил (NBR)	-10°C / +80°C	-20°C / +90°C

**НОРМЫ И СТАНДАРТЫ**

Производство в соответствии с Европейской Директивой 97/23/CE "Оборудование для работы под давлением" :

категория среды III модуль H. Методы испытаний соответствуют нормам EN 12266-1, DIN 3230, BS 6755 и ISO 5208 :

Корпус : 24 бар.

Седло : 17,6 бар.

Строительная длина соответствует нормам NF EN 558-1 серия 20, ISO 5272 серия 20, DIN 3202.

Фланцевый монтаж Ру10 и Ру16 согласно нормам EN 1092-2, BS 450, AISI B16.1-5. ASA 150 - по запросу.

**TECOFI France** - 83, Rue Marcel Mérieux 69960 Corbas - FRANCE  
Tél. +33 (0) 4 72 79 05 79 - Fax +33 (0) 4 78 90 19 19 / +33 (0) 4 72 79 05 70  
Adresses e-mail : sales@tecofi.fr ; tecofi@tecofi.fr / Site web : [www.tecofi.fr](http://www.tecofi.fr)