

ДИСКОВЫЙ ПОВОРОТНЫЙ ЗАТВОР С ГОЛОЙ ОСЬЮ

VP3448-00



Tecofi
FAREX FLUID SOLUTION DESIGNER

ПРИМЕНЕНИЕ

Основное применение : вода, воздух, кислоты и т.д.

ТЕХНИЧЕСКИЕ ХАРАКТЕРИСТИКИ

Разработан по норме NF EN 593.

Тип ТЕКФЛАЙ с гладкими проушинами предназначен для установки на конце трубопровода.

100% герметичность в обоих направлениях.

Два типа седловых уплотнений :

- Форма «кольцо», которая обеспечивает отличное удержание уплотнения на корпусе (седловое уплотнение может быть приклеено к корпусу для применения в вакууме).

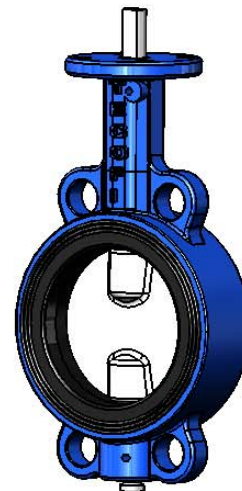
- Конструкция с внутренним усилением синтетической смолой позволяет уменьшить крутящий момент.

Шток состоит из двух частей, что позволяет значительно уменьшить коэффициент потери давления, благодаря уменьшенной толщине диска и его форме.

Диск прошел специальную механическую обработку по краю, что обеспечивает уменьшение усилия и постоянство значения величины крутящего момента.

Прочно посаженный шток. Прокладки на оси из нержавеющей стали покрыты PTFE.

Заменяемое седловое уплотнение. Верхний фланец по ISO 5211.



ИСПОЛНЕНИЕ

9	2	Шпонка	Нержавеющая сталь
8	1	Прокладка	NBR
7	2	Кольцевая прокладка	NBR
6	2	Направляющая втулка	Сталь покрытая тефлоном
5	1	Верхний шток	Нержавеющая сталь 416 X12CrS13
4	1	Нижний шток	Нержавеющая сталь 416 X12CrS13
3	1	Седловое уплотнение	Жаростойкий ЭПДМ
2	1	Диск	Ковкий чугун EN-GJS-400-15
1	1	Корпус	Чугун EN-GJL-250
Rep.	№	Описание	Материал

РАЗМЕРЫ

Ду		Н	Н1	L	G	ISO	Вес (кг)
мм	дюйм						
40	1"1/2	166	133	33	66	F07	2.1
50	2"	172	140	43	71	F07	2.8
65	2"1/2	185	153	46	78	F07	3.4
80	3"	191	159	46	89	F07	4
100	4"	210	178	52	102	F07	5.4
125	5"	222	190	56	117	F07	7.2
150	6"	235	203	56	130	F07	8.7
200	8"	283	238	60	159	F10	15.2
250	10"	313	268	68	190	F10	23.6
300	12"	351	306	78	222	F10	34

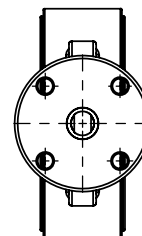
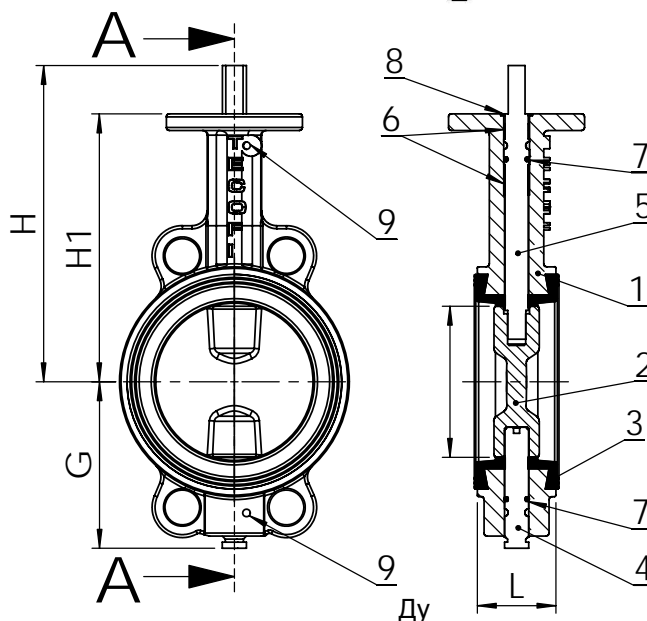
РАБОЧИЕ УСЛОВИЯ

Максимальное рабочее давление : 16 бар

Максимальная температура : -15°C / +130°C.

Максимальные значения температуры : -30°C / +150°C.

Уплотнение по заказу	Температура	Максимальные значения температур
ЭПДМ	+4°C / +110°C	-20°C / +130°C
CSM (Гипалон)	+4°C / +80°C	-20°C / +110°C
FPM (Витон)	-10°C / +170°C	-20°C / +200°C
Силикон	-20°C / +170°C	-40°C / +200°C
Нитрил (NBR)	-10°C / +80°C	-20°C / +90°C



НОРМЫ И СТАНДАРТЫ

Производство в соответствии с Европейской Директивой 97/23/CE «Оборудование под давлением» : категория III модуль H.

Строительная длина согласно NF EN 558-1 серия 20, ISO 5272 серия 20, DIN 3202.

Межфланцевое соединение Ру10 и Ру16 согласно нормам EN1092-2, BS450, AISI B16.1-5.

подходит для межфланцевого соединения по ASA150.

Пробное давление согласно нормам EN 12266-1, DIN 3230, BS6755 и ISO 5208:

- Корпус = 24 бар
- Седло = 17.3 бар

TECOFI France - 83, Rue Marcel Mérieux 69960 Corbas - FRANCE
Tél. +33 (0) 4 72 79 05 79 - Fax +33 (0) 4 78 90 19 19 / +33 (0) 4 72 79 05 70
Adresses e-mail : sales@tecofi.fr ; tecofi@tecofi.fr / Site web : www.tecofi.fr