

ТЕХНИЧЕСКИЙ ПАСПОРТ

Дисковый поворотный затвор с ручкой

VP 3442-02



Tecofi

FAREX FLUID SOLUTION DESIGNER

ПРИМЕНЕНИЕ

Применение: вода, воздух, кислоты и т.п.

ОБЩИЕ ТЕХНИЧЕСКИЕ ХАРАКТЕРИСТИКИ

Разработан по норме NF EN 593.

Тип ТЕКФЛАЙ с гладкими проушинами предназначен для установки на трубопроводах.

100% герметичность в двух направлениях.

Строительные длины согласно нормам NF EN 12266-1.

Два типа седловых уплотнений :

Форма уплотнения «кольцо», которая обеспечивает полную герметичность (седловое уплотнение может быть приклеено к корпусу для применения в вакууме);

Конструкция с внутренним усилением синтетической смолой позволяет уменьшить крутящий момент.

Шток состоит из двух частей, что позволяет значительно уменьшить коэффициент потери давления, благодаря уменьшенной толщине диска и его форме, особенно в малых размерах от Ду40 до Ду100.

Диск прошел специальную механическую обработку по краю, что обеспечивает уменьшение усилия и постоянство значения величины крутящего момента.

Прочно посаженный шток. Прокладки на оси из нержавеющей стали покрыты PTFE.

Заменяемое седловое уплотнение. Верхний фланец по ISO 5211.

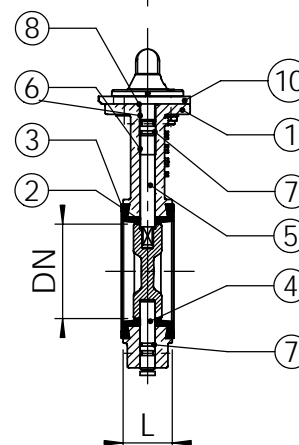
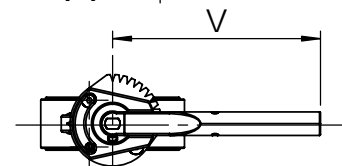
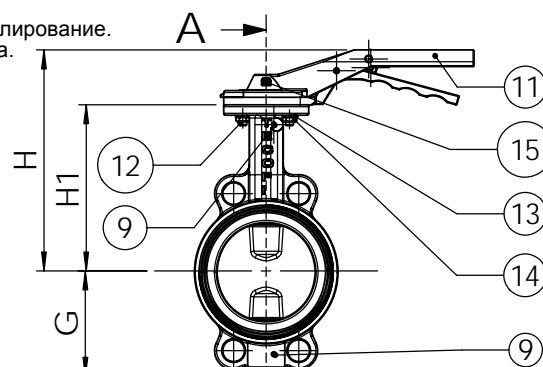
Ручка: из ковкого чугуна, очень прочная имеет зубчатый сектор, закрытие на замок, регулирование.

Ручка, закрывающаяся на замок, легко заменяется на регулировочную ручку, без демонтажа.



ИСПОЛНЕНИЕ

15	1	Винт	Нержавеющая сталь A2
14	2	Гайка	Нержавеющая сталь A2
13	2	Шайба	Нержавеющая сталь A2
12	2	Болт	Нержавеющая сталь A2
11	1	Ручка	Ковкий чугун
10	1	Зубчатый сектор	Алюминий
9	2	Шпонка	Нержавеющая сталь
8	1	Прокладка	NBR
7	2	Кольцевая прокладка	NBR
6	2	Направляющая втулка	Сталь покрытая тефлоном
5	1	Верхний шток	Нержавеющая сталь 416 X12CrS13
4	1	Нижний шток	Нержавеющая сталь 416 X12CrS13
3	1	Манжета	Жаростойкий ЭПДМ
2	1	Диск	CuAl10Ni5Fe4
1	1	Корпус	Чугун EN-GJL-250
Поз.	Кол-во	Описание	Материал



РАЗМЕРЫ

Ду	L	G	H	H1	V	Тип	Вес (кг)
40 – 1"1/2	33	66	184	133	180	F07	3,0
50 – 2"	43	72	190	140	180	F07	3,5
65 – 2"1/2	46	78	203	153	180	F07	4,3
80 – 3"	46	89	209	159	180	F07	4,8
100 – 4"	52	102	228	178	220	F07	6,1
125 – 5"	56	117	240	190	220	F07	8,2
150 – 6"	56	130	253	203	220	F07	9,6
200 – 8"	60	159	288	238	318	F10	15,9
250 – 10"	68	190	318	268	318	F10	23,4
300 – 12"	78	222	356	306	318	F10	31,5

РАБОЧИЕ УСЛОВИЯ

Максимальное рабочее давление : 16 бар

Максимальная температура : -15°C / +130°C.

Максимальные значения температуры : -30°C / +150°C.

Уплотнение по заказу	Температура	Максимальные значения температур
ЭПДМ	+4°C / +110°C	-20°C / +130°C
CSM (Гипалон)	+4°C / +80°C	-20°C / +110°C
FPM (Витон)	-10°C / +170°C	-20°C / +200°C
Силикон	-20°C / +170°C	-40°C / +200°C
Нитрил (NBR)	-10°C / +80°C	-20°C / +90°C

НОРМЫ И СТАНДАРТЫ

Производство в соответствии с Европейской Директивой 97/23/CE "Оборудование для работы под давлением" : категория среды III, модуль H. Методы испытаний соответствуют нормам EN 12266-1, DIN 3230, BS 6755 и ISO 5208

Корпус : 24 бар

Седло : 17,6 бар

Строительная длина соответствует нормам NF EN 558-1 серия 20, ISO 5752 серия 20, DIN 3202.

Фланцевый монтаж Ру10 и Ру16 согласно нормам EN 1092-2, BS 450, ANSI B 16.1-5. ASA 150 - по запросу.

TECOFI France - 83, Rue Marcel Mérieux 69960 Corbas - FRANCE
Tél. +33 (0) 4 72 79 05 79 - Fax +33 (0) 4 78 90 19 19 / +33 (0) 4 72 79 05 70
Adresses e-mail : sales@tecofi.fr ; tecofi@tecofi.fr / Site web : www.tecofi.fr