

# ЗАДВИЖКА С ОБРЕЗИНЕННЫМ КЛИНОМ И ПЛАНЕТАРНЫМ РЕДУКТОРОМ Py10/16

VOC 42411016-08



**Tecofi'φ**  
VALVE DESIGNER - FRANCE

## ПРИМЕНЕНИЕ

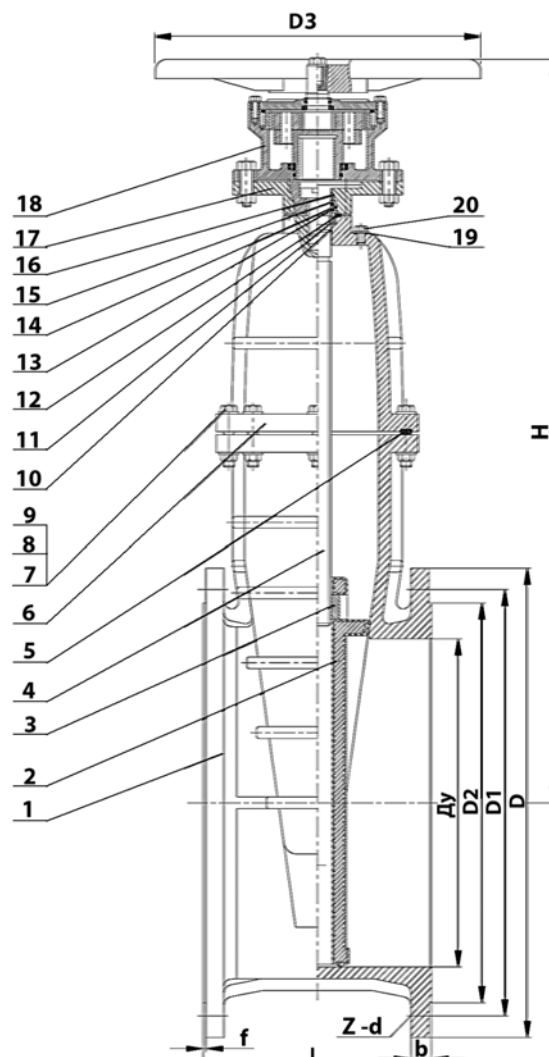
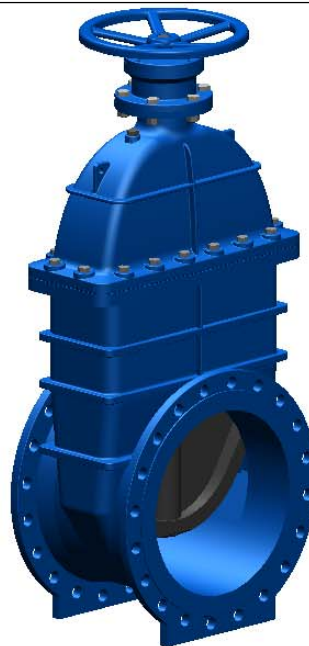
Основное применение : водоснабжение, пожарозащита, орошение, водоподготовка.

## ТЕХНИЧЕСКИЕ ХАРАКТЕРИСТИКИ

Исполнение в соответствии со стандартом DIN3352.  
Типоразмер: от Ду 450 до Ду 600  
Невыдвижной шток  
Закрытие по часовой стрелке  
Нет застойных зон  
Малые потери давления

## ИСПОЛНЕНИЕ

20	Пробка	Сталь
19	Прокладка	Тефлон
18	Редуктор	
17	Сальник	Ковкий чугун GGG50
16	Пылезащитный сальник	ЭПДМ
15	Уплотнительное кольцо	Латунь
14	Кольцевая прокладка	ЭПДМ
13	Кольцевая прокладка	ЭПДМ
12	Прокладка	TFL
11	Кольцо	Латунь
10	Уплотнительное кольцо	ЭПДМ
9	Гайка	Углеродистая сталь А3
8	Шайба	Углеродистая сталь А3
7	Гайка крышки	Углеродистая сталь А3
6	Крышка	Ковкий чугун GGG50
5	Прокладка	ЭПДМ
4	Шток	Нержавеющая сталь 2Cr13
3	Гайка штока	Латунь
2	Клин	Ковкий чугун GGG50 + ЭПДМ
1	Корпус	Ковкий чугун GGG50
Поз.	Описание	Материал



## РАЗМЕРЫ

Ду	D	D1		D2		D3	H	L	b	f	Z - d		Вес (кг)	
		Py10	Py16	Py10	Py16						Py10	Py16		
450	18"	640	565	585	530	548	320	1070	330	30	4	20 x Ø28	20 x Ø31	330
500	20"	715	620	650	582	609	320	1150	350	31,5	4	20 x Ø28	20 x Ø34	480
600	24"	840	725	770	682	720	320	1310	390	36,0	5	20 x Ø31	20 x Ø37	680

## РАБОЧИЕ УСЛОВИЯ

Максимальное рабочее давление: 16 бар.  
Максимальная температура : 0°C / +110°C.

## НОРМЫ И СТАНДАРТЫ

Строительная длина согласно EN558-1 серия 14 и DIN 3202 / F4.  
Фланцевое соединение по норме EN 1092-2 ISO Py10/16.