

# ТЕХНИЧЕСКИЙ ПАСПОРТ

Ref. : VOC4251-00.pas

Rev. : Initial

Page : 1

## ЗАДВИЖКА С ОБРЕЗИНЕННЫМ КЛИНОМ Py25 КОРОТКИЙ КОРПУС

### VOC 4251-00



**Tecofi**  
FAREX FLUID SOLUTION DESIGNER

### ПРИМЕНЕНИЕ

Основное применение : водоснабжение, пожарозащита, орошение, водоочистка.

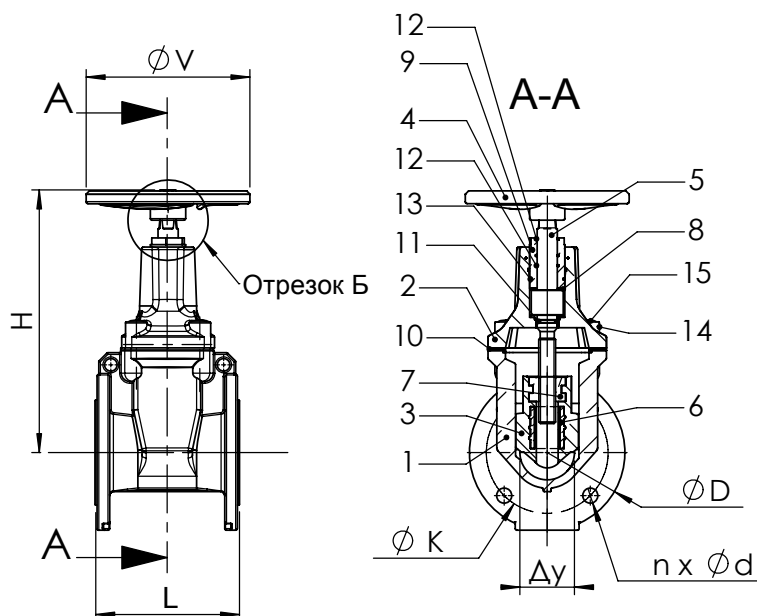
### ОБЩИЕ ТЕХНИЧЕСКИЕ ХАРАКТЕРИСТИКИ

- Разработан в соответствии с нормой NF EN 1171.
- Стандартное исполнение от Ду 40 до Ду 400, для других размеров свяжитесь с нами.
- Невыдвижной шток.
- Закрытие по часовой или против часовой стрелки.
- Нет застойных зон.
- Малые потери давления.
- Крышка предназначена для легкой установки приводов.
- Парафиновая защита болтов.



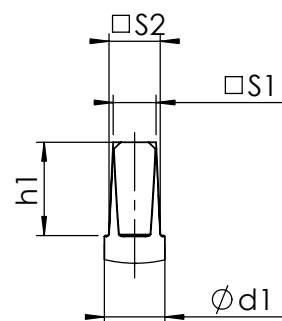
### ИСПОЛНЕНИЕ

15	4	Защитное покрытие винтов	Парафин
14	4	Винт	Stainless steel
13	1	Уплотнение	ЭПДМ
12	2	Кольцевая прокладка штока	ЭПДМ
11	1	Прокладка	ЭПДМ
10	1	Прокладка крышки	ЭПДМ
9	1	Верхняя гайка	Латунь
8	1	Дополнительная шайба	Нейлон
7	1	Гайка	Латунь
6	1	Втулка	Латунь
5	1	Ось	Нержавеющая сталь 416
4	1	Штурвал	Ковкий чугун EN-GJS-400-15
3	1	Заслонка	Ковкий чугун EN-GJS-400-15
2	1	Крышка	Ковкий чугун EN-GJS-400-15
1	1	Корпус	Ковкий чугун EN-GJS-400-15
Поз.	Кол-во	Описание	Материал



### РАЗМЕРЫ

Ду		L	H	Ø V	Ø D	Ø K	n x Ø d	Ø d1	S1	S2	h1	Вес (кг)
мм	дюйм											
40	1" 1/2	140	254	200	150	110	4 x Ø18	20	14,0	17,0	29	12,3
50	2"	150	265	200	165	125	4 x Ø18	20	14,0	17,0	29	13,3
65	2" 1/2	170	305	240	185	145	8 x Ø18	24	17,3	20,5	31	17,5
80	3"	180	345	240	200	160	8 x Ø18	24	17,3	20,5	31	21,0
100	4"	190	366	280	235	190	8 x Ø23	26	19,3	23,0	38	29,2
125	5"	200	405	320	270	220	8 x Ø27	26	19,5	23,0	38	37,5
150	6"	210	461	320	300	250	8 x Ø27	32	19,0	23,0	38	48,2
200	8"	230	536	360	360	310	12x Ø27	32	24,0	28,5	42	73,6
250	10"	250	643	450	425	370	12 x Ø30	36	27,5	31,5	45	104,5
300	12"	270	718	500	485	430	16 x Ø30	36	27,5	31,5	45	135,3
350	14"	290	805	500	555	490	16 x Ø33	36	27,5	31,5	45	185,5
400	16"	310	877	600	620	550	16 x Ø36	36	27,5	31,5	45	299,1



Отрезок Б ( ось):  
Монтажный участок

### РАБОЧИЕ УСЛОВИЯ

Максимальное рабочее давление : 25 бар  
Максимальная температура : -10°C / +130°C

### НОРМЫ И СТАНДАРТЫ

Процедуры испытаний в соответствии с нормами NF EN 12266-1, NF EN 12266-2, DIN 3230, ISO 5208. Строительная длина согласно нормам EN 558-1 /14 и DIN 3202 / F4 (короткий корпус). Монтажные фланцы в соответствии с EN 1092-2 ISO Py25.

TECOFI France - 83, Rue Marcel Mérieux 69960 Corbas - FRANCE  
Tél. +33 (0) 4 72 79 05 79 - Fax +33 (0) 4 78 90 19 19 / +33 (0) 4 72 79 05 70  
Adresses e-mail : sales@tecofi.fr ; tecofi@tecofi.fr / Site web : [www.tecofi.fr](http://www.tecofi.fr)