

ЗАДВИЖКА С ОБРЕЗИНЕННЫМ КЛИНОМ РУ16 С ЭЛЕКТРОПРИВОДОМ VOC4241AM-U04



ПРИМЕНЕНИЕ

Общее применение : применяется в качестве запорной арматуры в системах водоснабжения, водоотведения, пожаротушения и водоочистки.

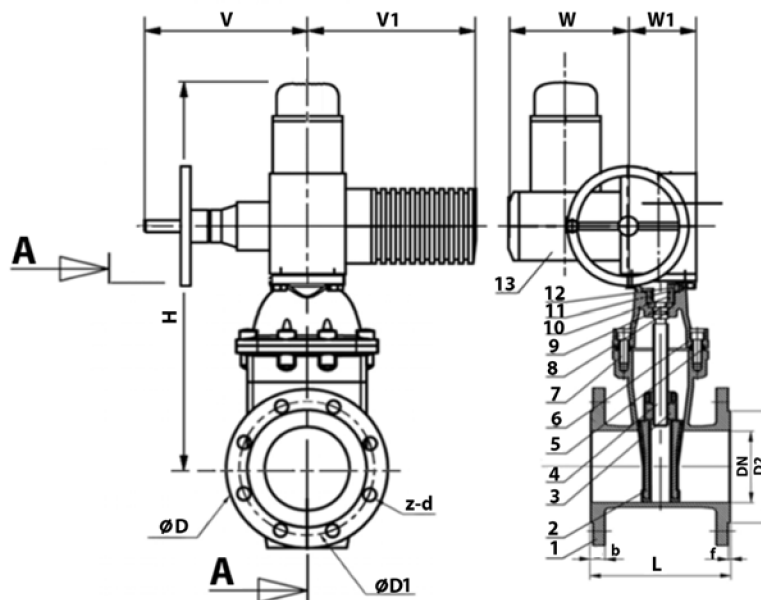
ОБЩИЕ ТЕХНИЧЕСКИЕ ХАРАКТЕРИСТИКИ

Исполнение согласно норме NF EN 1171.
 Малые потери давления.
 Нет застойных зон.
 Управление с помощью электропривода AUMA



ИСПОЛНЕНИЕ

13	Электропривод	AUMA
12	Прокладка	PTFE
11	Гайка крышки	Латунь
10	Кольцевая прокладка	EPDM
9	Кольцо	Латунь
8	Кольцевая прокладка	EPDM
7	Болт	Сталь А3
6	Крышка	Ковкий чугун GGG50
5	Уплотнение корпуса	EPDM
4	Шток	Нерж. сталь 2Cr13
3	Гайка штока	Латунь
2	Клин	Ковкий чугун GGG50, покрытый EPDM
1	Корпус	Ковкий чугун GGG50
Поз.	Деталь	Материал



РАЗМЕРЫ

Ду		ØD	ØD1	ØD2	L	H	b	f	Z - Ød	Размеры электропривода				
мм	дюйм									Модель	V	V1	W	W1
50	2"	165	125	99	150	498	19	3	4 - Ø19	SA07.6	186	265	238	62
65	2"1/2	185	145	118	170	508	19	3	4 - Ø19	SA07.6	186	265	238	62
80	3"	200	160	132	180	535	19	3	8 - Ø19	SA10.2	191	283	248	65
100	4"	220	180	156	190	568	19	3	8 - Ø19	SA10.2	191	283	248	65
125	5"	250	210	184	200	620	19	3	8 - Ø19	SA10.2	191	283	248	65
150	6"	285	240	211	210	661	19	3	8 - Ø23	SA10.2	191	283	248	65
200	8"	340	295	266	230	787	20	3	12 - Ø23	SA14.2	242	389	286	91
250	10"	400	355	319	250	855	22	3	12 - Ø28	SA14.2	242	389	286	91
300	12"	455	410	370	270	944	25	4	12 - Ø28	SA14.2	242	389	286	91
350	14"	520	470	429	290	1053	27	4	16 - Ø28	SA14.2	242	389	286	91
400	16"	580	525	480	310	1127	28	4	16 - Ø31	SA14.2	242	389	286	91

РАБОЧИЕ УСЛОВИЯ

Максимальное рабочее давление : 16 бар
 Рабочая температура : 110°C

НОРМЫ И СТАНДАРТЫ

Строительная длина в соответствии с нормой EN558-1 серия 14 и DIN 3202 / F4.
 Фланцевое соединение в соответствии с EN 1092-2 ISO Py10/16.