

ЗАДВИЖКА С ОБРЕЗИНЕННЫМ КЛИНОМ С ГОЛОЙ ОСЬЮ

VOC4241AM-00



Tecofi
FAREX FLUID SOLUTION DESIGNER

ПРИМЕНЕНИЕ

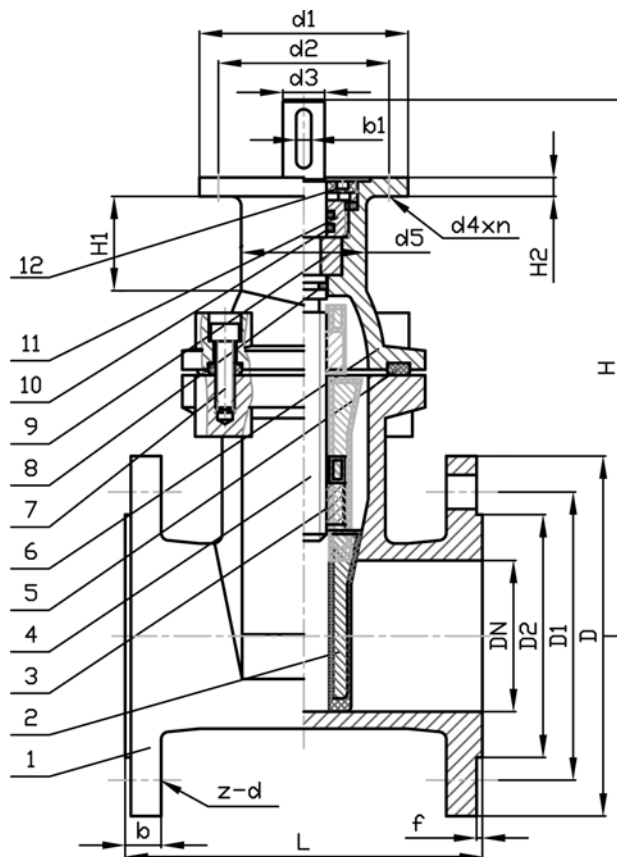
Общее применение: водоснабжение, пожарозащита, орошение, водоочистка.

ОБЩИЕ ТЕХНИЧЕСКИЕ ХАРАКТЕРИСТИКИ

Стандартное исполнение от Ду 40 до Ду 400.
Невыдвижной шток.
Закрытие по часовой стрелке.
Нет застойных зон.
Малые потери давления.

ИСПОЛНЕНИЕ

12		Пыльник	ЭПДМ
11		Гайка крышки	Латунь
10	1	Кольцевая прокладка	ЭПДМ
9	1	Прокладка	Латунь
8	1	Кольцевая прокладка	ЭПДМ
7	1	Болт	Сталь
6	1	Крышка	Ковкий чугун GGG 50
5	1	Прокладка	ЭПДМ
4	1	Шток	Нержавеющая сталь
3	1	Гайка штока	Латунь
2	1	Клин	Ковкий чугун GGG 50, покрытый ЭПДМ
1	1	Корпус	Ковкий чугун GGG 50
Поз.	Кол-во	Описание	Материал



РАЗМЕРЫ

Ду	L	H	ØD	ØD1	ØD2	f	b	Z-d	d1	d2	d3	d4xn	d5	b1	H1	H2
40 1 1/2"	140	225	150	110	84	3	19	4 x Ø19	125	102	20	12x4	60	6	40	18
50 2"	150	227	165	125	99	3	19	4 x Ø19	125	102	20	12x4	60	6	40	18
65 2 1/2"	170	240	185	145	118	3	19	4 x Ø19	125	102	20	12x4	32	6	40	18
80 3"	180	265	200	160	132	3	19	8 x Ø19	125	102	20	12x4	62	6	40	18
100 4"	190	298	220	180	156	3	19	8 x Ø19	125	102	20	12x4	62	6	40	18
125 5"	200	350	250	210	184	3	19	8 x Ø19	125	102	20	12x4	66	6	40	18
150 6"	210	391	285	240	211	3	19	8 x Ø23	125	102	20	12x4	66	6	40	18
200 8"	230	496	340	295	266	3	20	12 x Ø23	175	140	30	18x4	68	8	60	20
250 10"	250	569	400	355	319	3	22	12 x Ø28	175	140	30	18x4	75	8	60	20
300 12"	270	663	455	410	370	4	24,5	12 x Ø28	175	140	30	18x4	80	8	60	20
350 14"	290	775	520	470	429	4	26,5	16 x Ø28	175	140	30	18x4	82	8	60	20
400 16"	310	851	580	525	480	4	28	16 x Ø31	175	140	30	18x4	84	8	60	20

РАБОЧИЕ УСЛОВИЯ

Максимальное рабочее давление: 16 бар.
Максимальная рабочая температура: 110°C

НОРМЫ И СТАНДАРТЫ

Строительная длина в соответствии с нормами EN558-1 серия 14 и DIN 3202 / F4 (короткий корпус).
Монтажные фланцы в соответствии с EN 1092-2 ISO Ру10 и Ру16.