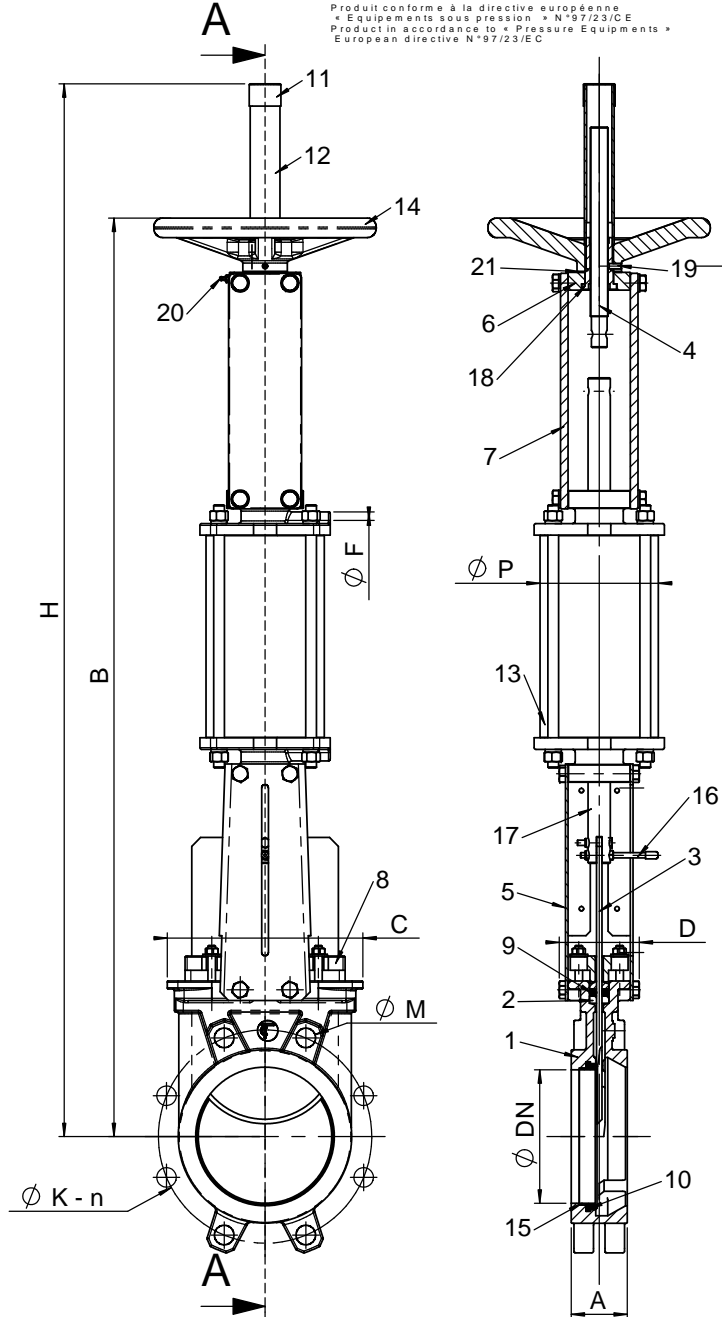


Ce dessin est la propriété exclusive de notre société, est strictement confidentiel. Il ne peut être communiqué, copié ou reproduit sans autorisation écrite.

This drawing is tecofi property only and is strictly confidential. It cannot be distributed, copied, reproduced without written permission.

Produit conforme à la directive européenne « Equipements sous pression » N°97/23/CE  
Product in accordance to « Pressure Equipments » European directive N°97/23/EC



| Pression maxi d'utilisation<br>Working pressure |        |
|---|--------|
| DN 50 à 250                                     | 10 bar |
| DN 300 à 450                                    | 7 bar  |
| DN 500 à 600                                    | 4 bar  |
| DN 700 à 900                                    | 2 bar  |
| DN 1000 à 1200                                  | 1 bar  |

| Ø DN/ND | MM    | INCH | A    | B    | C   | D   | Ø V  | Ø F | Ø P  | H    | Ø K | n      | Ø M  | Kg |
|---------|-------|------|------|------|-----|-----|------|-----|------|------|-----|--------|------|----|
|         |       |      | 50   | 2"   | 40  | 590 | 124  | 83  | 200  | 1/4" | 80  | 655    | 125  | 4  |
| 65      | 2"1/2 | 40   | 651  | 139  | 83  | 200 | 1/4" | 80  | 731  | 145  | 4   | 4-M16  | 11   |    |
| 80      | 3"    | 50   | 711  | 154  | 83  | 200 | 1/4" | 80  | 791  | 160  | 8   | 4-M16  | 12   |    |
| 100     | 4"    | 50   | 800  | 174  | 83  | 200 | 1/4" | 100 | 910  | 180  | 8   | 4-M16  | 15   |    |
| 125     | 5"    | 50   | 915  | 189  | 93  | 250 | 1/4" | 125 | 1056 | 210  | 8   | 4-M16  | 21   |    |
| 150     | 6"    | 60   | 1017 | 220  | 93  | 250 | 1/4" | 125 | 1178 | 240  | 8   | 4-M20  | 27   |    |
| 200     | 8"    | 60   | 1270 | 275  | 108 | 310 | 1/4" | 160 | 1486 | 295  | 8   | 4-M20  | 45   |    |
| 250     | 10"   | 70   | 1479 | 326  | 108 | 310 | 1/4" | 200 | 1740 | 350  | 12  | 8-M20  | 69   |    |
| 300     | 12"   | 70   | 1656 | 380  | 108 | 310 | 1/4" | 200 | 1982 | 400  | 12  | 8-M20  | 89   |    |
| 350     | 14"   | 96   | 1923 | 438  | 290 | 500 | 3/8" | 250 | 2305 | 460  | 16  | 10-M20 | 153  |    |
| 400     | 16"   | 100  | 2128 | 494  | 290 | 500 | 3/8" | 250 | 2591 | 515  | 16  | 10-M24 | 166  |    |
| 450     | 18"   | 106  | 2348 | 547  | 290 | 500 | 1/2" | 250 | 2830 | 565  | 20  | 14-M24 | 212  |    |
| 500     | 20"   | 110  | 2570 | 613  | 290 | 500 | 1/2" | 300 | 3164 | 620  | 20  | 14-M24 | 251  |    |
| 600     | 24"   | 110  | 2973 | 716  | 290 | 500 | 1/2" | 300 | 3615 | 725  | 20  | 14-M27 | 300  |    |
| 700     | 28"   | 110  | 3492 | 835  | 400 | 800 | 1/2" | 350 | 4224 | 840  | 24  | 16-M27 | 533  |    |
| 800     | 32"   | 110  | 3897 | 972  | 400 | 800 | 1/2" | 400 | 4739 | 950  | 24  | 16-M30 | 731  |    |
| 900     | 36"   | 110  | 4354 | 1041 | 400 | 800 | 1/2" | 400 | 5296 | 1050 | 28  | 20-M30 | 912  |    |
| 1000    | 40"   | 110  | 4680 | 1152 | 450 | 800 | 1/2" | 400 | 5735 | 1160 | 28  | 20-M33 | 1274 |    |
| 1200    | 48"   | 120  | 5270 | 1255 | 450 | 960 | 1/2" | 400 | 6785 | 1380 | 32  | 22-M36 | 1885 |    |

Etanchéité standard  
Standard tightness

Etanchéité métal/métal  
Tightness metal/metal

|    |   |   |                                |  |
|----|---|---|--------------------------------|--|
| 21 | 1 | Rondelle d'appui / Friction washer      | Bronze / Bronze                |  |
| 20 | 1 | Graisseur / Greaser                     | Inox / Stainless steel         |  |
| 19 | 1 | Vis d'arrêt / Stop screw                | Inox / Stainless steel         |  |
| 18 | 1 | Ecrou / Nut                             | Bronze / Bronze                |  |
| 17 | 1 | Axe vérin / Actuator stem               | Inox 13%Cr / Steel 13%Cr       |  |
| 16 | 1 | Tige de detection / Detection stem      | Inox 304 / Stainless steel 304 |  |
| 15 | 1 | Frette / Support ring                   | Inox 316 / Stainless steel 316 |  |
| 14 | 1 | Volant / Handwheel                      | Fonte / Cast iron              |  |
| 13 | 1 | Vérin pneumatique / Pneumatic actuator  | Aluminium / Aluminium          |  |
| 12 | 1 | Tube de protection / Protection tube    | Acier / Steel                  |  |
| 11 | 1 | Bouchon / Cap                           | Plastique / Plastic            |  |
| 10 | 1 | Joint d'étanchéité / Gasket             | EPDM                           | Viton \ Nitrile \ PTFE \ Nitrile blanc     |
| 9  | 1 | Joint torique / O-ring                  | EPDM                           | Viton \ Nitrile \ PTFE \ Nitrile blanc     |
| 8  | 1 | Fouloir de presse étoupe/ packing gland | CF8M                           |  |
| 7  | 2 | Plaque support / Support plate          | Acier / Steel                  |  |
| 6  | 1 | Potence / Nut support                   | Acier zingué / Zinc steel      |  |
| 5* | 2 | Plaque support / Support plate          | Acier + époxy / Steel + epoxy  | Inox / Stainless steel                     |
| 4  | 1 | Vis de manoeuvre / Stem                 | Inox 13%Cr / Steel 13%Cr       |  |
| 3  | 1 | Pelle / Knife gate                      | X5 Cr Ni Mo 17-12-2            | Suivant NF EN 10028-7                      |
| 2  | 2 | Garniture PE / Packing                  | Coton teflonné / Teflon cotton | Coton suifffé/PTFE / talloved cotton \PTFE |
| 1  | 1 | Corps / Body                            | GX5 Cr Ni Mo 19-11-2           | Suivant NF EN 10213-4                      |

Rep. Pos. Nb. Qty. Designation Description Matière Material Option Option

Les Dimensions et Informations ci-dessus sont données à titre indicatif et peuvent être modifiées sans préavis. The dimensions here above indicated are for informations and can be modified without notice.

MODIF.  Mise en conformité PED  C  D  E  F

Pression maxi d'utilisation Working pressure

DN 50 à 250 10 bar  
DN 300 à 450 7 bar  
DN 500 à 600 4 bar  
DN 700 à 900 2 bar  
DN 1000 à 1200 1 bar

**TECOFI** TEL : 33(0)472790579 FAX : 33(0)478901919

Dessiné par **GM** Vérifié par **JPP** Client **Customer** Affaire **File Reference**

Titre **Vanne guillotine avec vérin pneumatique double effet plus commande de secours**  
Knife gate valve with pneumatic actuator double effect + manual safety operating.  
Type VG 6400-031 DN - ND 50 - 1200  
Entres brides ISO PN 10 (NF E 29-203)

Echelle **Scale** 21/06/2002  
No. Dessin **Drawing Nb** **VG 6400-031.doc** Ind. **A**

\* Plaques-supports préformées jusqu'au DN 300  
Pre-shaped parts up to ND 300

Portée de joint EN 1092-2 :1997  
/ Raised face EN 1092-2 :1997