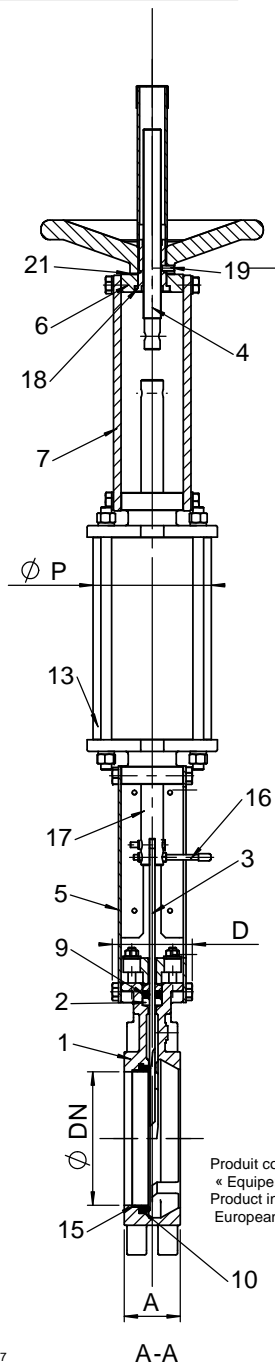
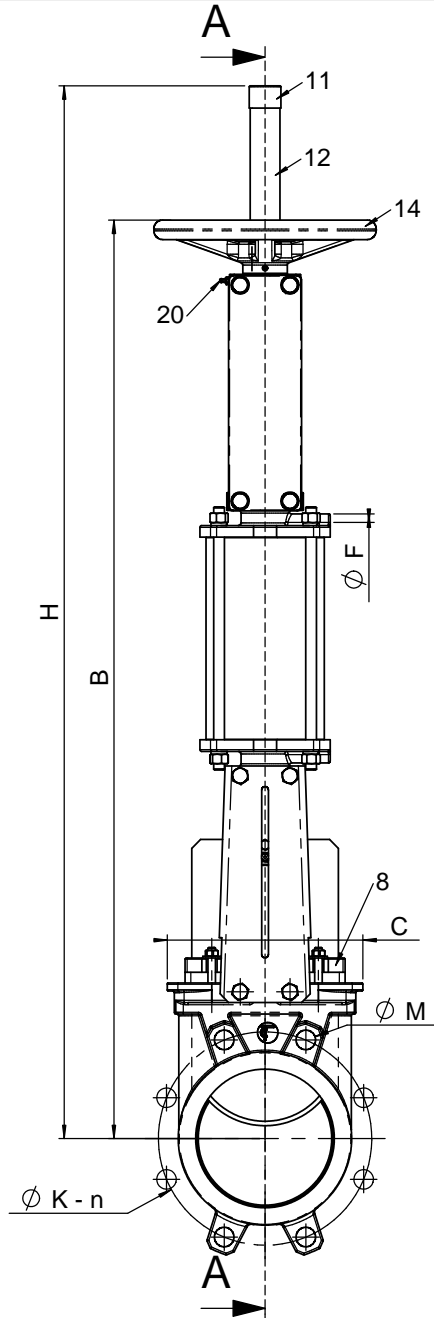


Ce dessin est la propriété exclusive de notre société, est strictement confidentiel. Il ne peut être communiqué, copié ou reproduit sans autorisation écrite.

This drawing is tecofi property only and is strictly confidential. It cannot be distributed, copied, reproduced without written permission.



Étanchéité standard  
Standard tightness

Étanchéité métal/métal  
Tightness metal/metal

21	1	Rondelle d'appui / Friction washer	Bronze / Bronze	
20	1	Graisseur / Greaser	Inox / Stainless steel	
19	1	Vis d'arrêt / Stop screw	Inox / Stainless steel	
18	1	Ecrou / Nut	Bronze / Bronze	
17	1	Axe vérin / Actuator stem	Inox 13%Cr / Steel 13%Cr	
16	1	Tige de détection / Detection stem	Inox 304 / Stainless steel 304	
15	1	Frette / Support ring	Inox 316 / Stainless steel 316	
14	1	Volant / Handwheel	Fonte / Cast iron	
13	1	Vérin pneumatique / Pneumatic actuator	Aluminium / Aluminium	
12	1	Tube de protection / Protection tube	Acier / Steel	
11	1	Bouchon / Cap	Plastique / Plastic	
10	1	Joint d'étanchéité / Gasket	Nitrile / Nitril	Viton \ EPDM \ PTFE \ Nitrile blanc
9	1	Joint torique / O-ring	Nitrile / Nitril	Viton \ EPDM \ PTFE \ Nitrile blanc
8	1	Fouloir de presse étoupe / packing gland	Aluminium / Aluminium	
7	2	Plaque support / Support plate	Acier / Steel	
6	1	Potence / Nut support	Acier zingué / Zinc steel	
5*	2	Plaque support / Support plate	Acier + époxy / Steel + epoxy	Inox / Stainless steel
4	1	Vis de manoeuvre / Stem	Inox 13%Cr / Steel 13%Cr	
3	1	Pelle / Knife gate	X5 Cr Ni 18-10	Suivant NF EN 10028-7
2	2	Garniture PE / Packing	Coton suiffé / Tallowd cotton	Coton téflonné \ PTFE / teflon cotton \ PTFE
1	1	Corps / Body	EN-GJL-250 suivant NF EN 1561	Référence RAL : 6005

Rep. Pos. Nb. Qty. Designation Description Matière Material Option Option

Les Dimensions et Informations ci-dessus sont données à titre indicatif et peuvent être modifiées sans préavis. The dimensions here above indicated are for informations and can be modified without notice.

MODIF.	A	Mise en conformité PED	C	E
	B		D	F
Dessiné par Drawn by		GM	Vérifié par Approved by	JPP
Titre Title		Client Customer		
Affaire File Reference				
Echelle Scale		Date Date		
No. Dessin Drawing Nb		26/06/2002		
VG 3400-031.doc		In d.		

Pression maxi d'utilisation Working pressure	
DN 50 à 250	10 bar
DN 300 à 450	7 bar
DN 500 à 600	4 bar
DN 700 à 900	2 bar
DN 1000 à 1200	1 bar



TEL : 33(0)472790579  
FAX : 33(0)478901919

France  
Vanne guillotine avec vérin pneumatique double effet plus commande de secours  
Knife gate valve with pneumatic actuator double effect + manual safety operating  
Type VG 3400-031  
DN - ND 50 - 1200  
Entrees brides ISO PN 10 (NFE 29-203)

\* Plaques-supports préformées jusqu'au DN 300 / Raised face EN 1092-2 :1997  
Pre-shaped parts up to ND 300

Portée de joint EN 1092-2 :1997 / Raised face EN 1092-2 :1997

e-mail : tecofi@tecofi.fr  
69 686 CHASSEU