



Фигура **823**

Присоединение
Форма

Муфтовое
У-косой

ФИЛЬТР СЕТЧАТЫЙ

Материал	Давление	Диаметр	Макс.температура
A серый чугун	C 16 бар	DN 10-80	200°C



согласно директиве 97/23/EC
обозначение CE для DN≥32

ХАРАКТЕРИСТИКА

- малая строительная длина
- экологически безопасен
- Собран согласно EN - 12266 - 1
- Сетка из нержавеющей стали
- Возможность очистки без разборки

ПРИМЕНЕНИЕ

- установки с горячей и холодной водой
- установки для пара
- Промышленность
- энергетика
- теплосети и отопление
- Охлаждение и конденционеры



Фигура

823

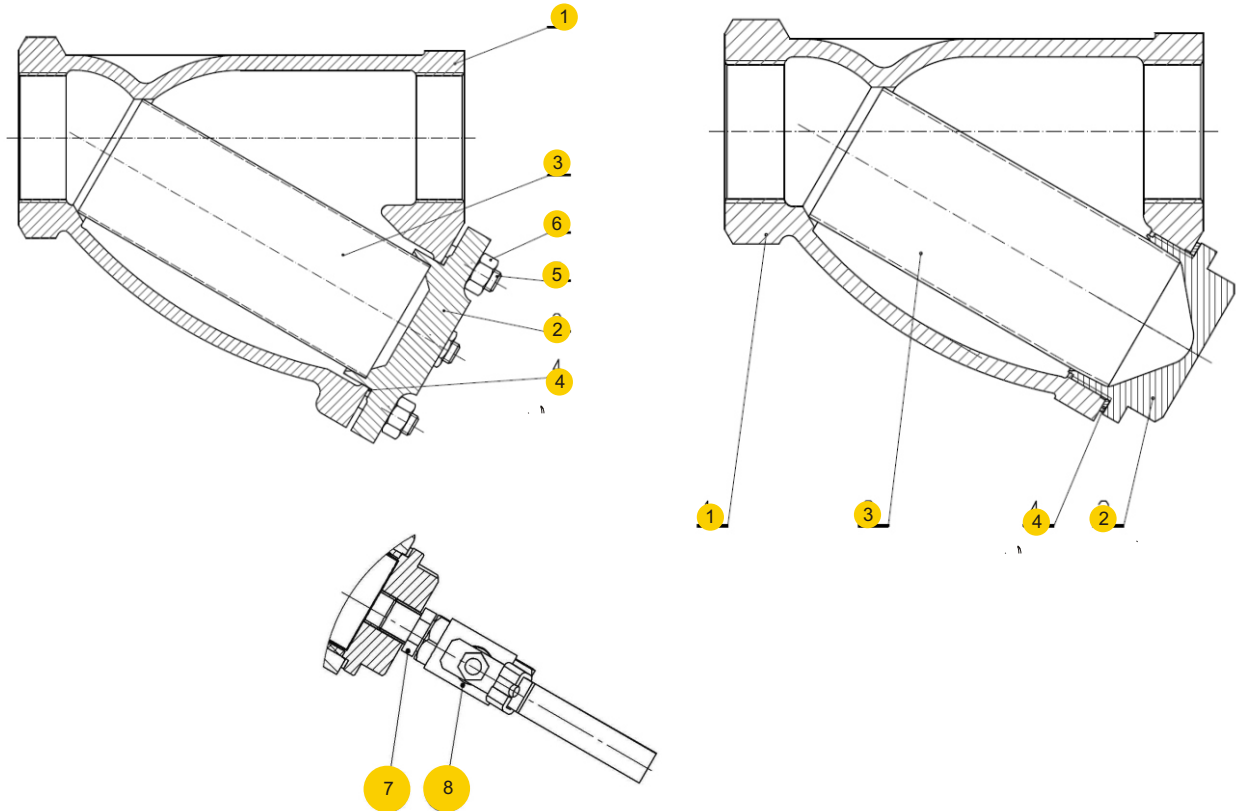
Присоединение
Форма

Муфтовое
Y-козой



ZETKAMA

МАТЕРИАЛЫ



Фигура		823A	
Исполнение		10 (DN 10-40)	09;10 (DN 50-80)
1	Корпус	EN – GJL-250 5.1301 (ex.JL1040)	
2	Крышка	EN-GJS-500-7* 5.3200 (ex.JS1050)	EN – GJL-250 5.1301 (ex. JI1040)
3	Сетка	X5CrNi 18-10 1.4301	
4	Прокладка	Карбоамидный каучук	
5	Болт двухсторонний	-----	8.8 A2A
6	Гайка	-----	8-A2A
7	Нупел**	3/8-3/8"	1/2-1/2"
8	Шаровой клапан **	3/8"	1/2"
Макс. Температура		200°C	

* для Исполнение с Шаровой клапан CuZn40Pb2

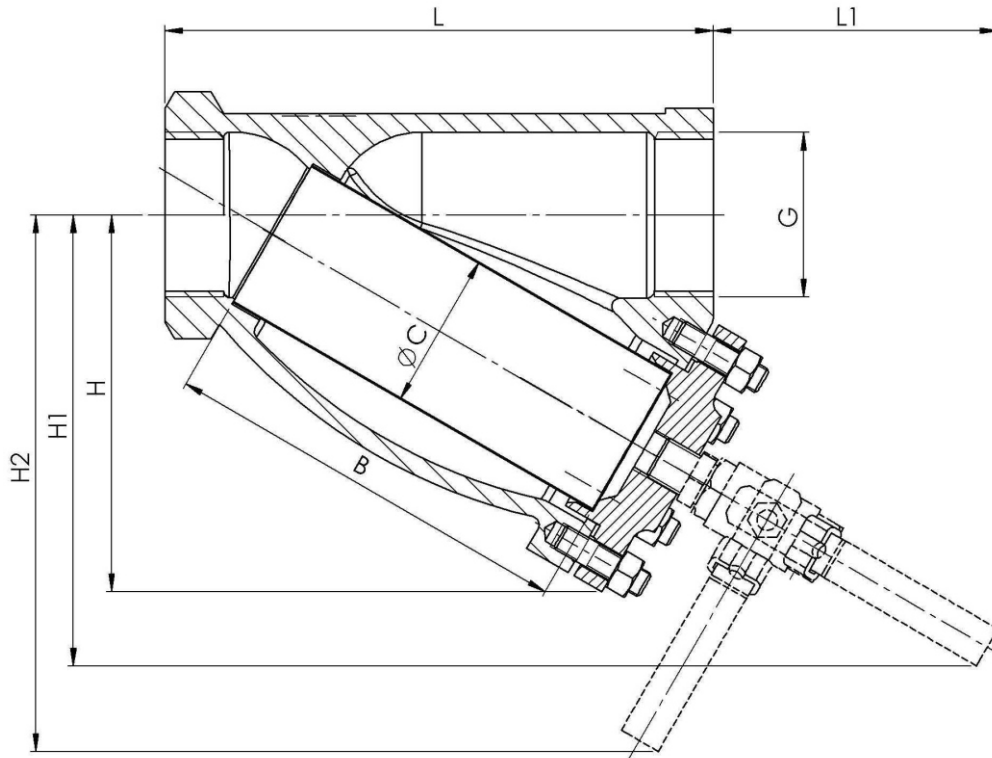
** по запросу Исполнение с Шаровой клапан (Макс. температура 180°C)

Оставляем за собой право изменения конструкции

Издание 06/2013



РАЗМЕРЫ



DN	PN 16									с Шаровой клапан		Размер прокладок		
	G	L	L1	H	H1	H2	C	B	Kvs			Ø Dz	Ø Dw	g
mm									m ³ /h	kg	kg	mm		
10	3/8"	72	-	45	-	-	18	48	1,8	0,3	-	30	23	1,5
15	1/2"	85	115	52	80	105	23	56	3,6	0,5	0,72	35	28	
20	3/4"	100	115	62	90	112	28	68	11,0	0,8	1,02	42	34	
25	1"	120	115	73	110	122	36	82	15,5	1,1	1,32	50	42	
32	1 1/4"	140	115	86	114	132	42	98	26,0	1,9	2,12	57	48	
40	1 1/2"	160	115	98	126	146	50	114	41,0	2,5	4,17	65	56	
50	2"	205	110	144	172	204	60	154	68,0	6,1	6,32	76	66	
65	2 1/2"	245	110	172	200	232	76	187	82,0	8,5	8,79	92	82	
80	3"	265	110	186	224	246	83	200	115	12,0	12,29	100	89	

Оставляем за собой право изменения конструкции

Издание 06/2013

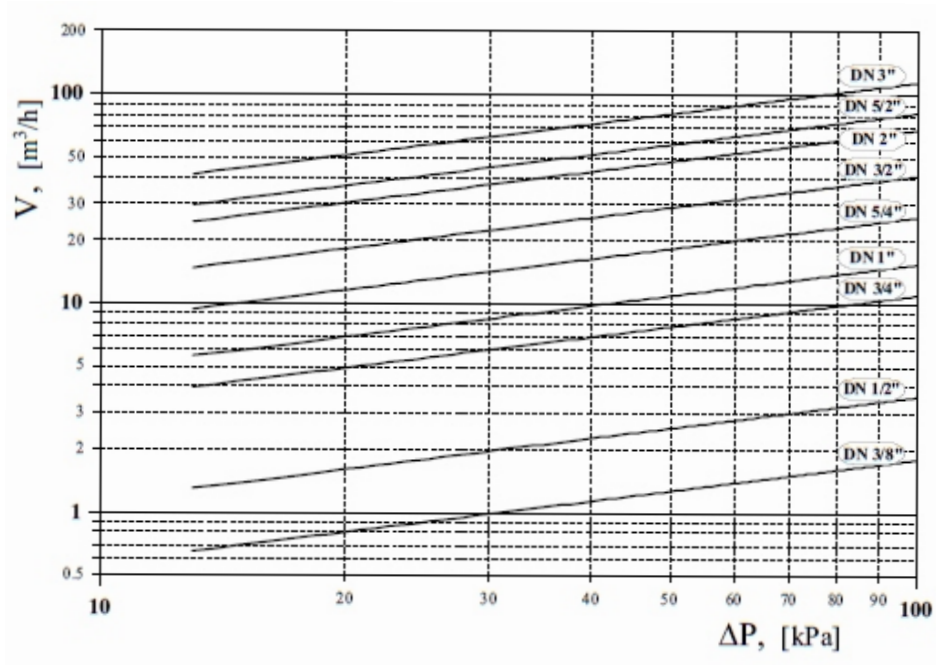


Фигура

823

Присоединение
ФормаМуфтовое
У-коной

ГИДРАВЛИЧЕСКИЕ ХАРАКТЕРИСТИКИ



СЕТКИ

Сетка	Тип	DN	Глазок	К-во глазков	Исполнение
Стандарт/ standard	F45	10-50	1,0	45	10
	F28	65-80	1.25	28	09
Другие исполнения	Сетки F100 (0,6), F200 (0,5), F300 (0,4), F400 (0,32), F600 (0,25)				

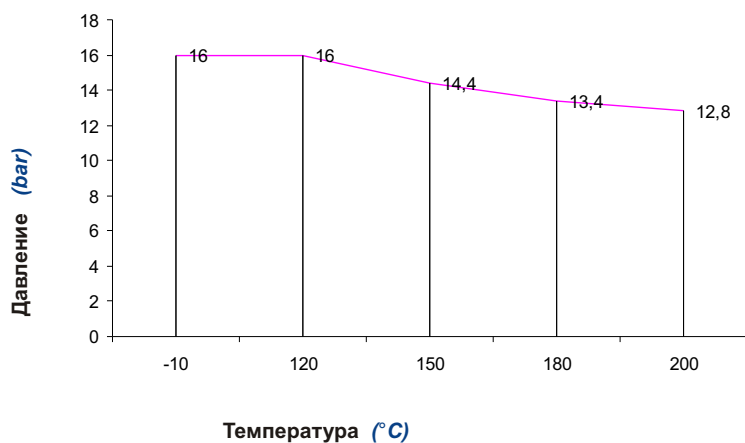


Фигура **823**

Присоединение
Форма

Муфтовое
У-косой

ЗАВИСИМОСТЬ ДАВЛЕНИЯ ОТ ТЕМПЕРАТУРЫ



Допустимый предел работы
PN 16 EN-GJL-250



Фигура	823
Присоединение Форма	Муфтовое Y-косой

ИСПОЛНЕНИЯ

Фигура	Материал корпуса	Диаметр DN	Давление PN	Исполнение
823	A Серый чугун EN-GJL-250	10-50 мм	C 16bar	10 Tmax 200 °C ● глазок сетки 1,00 мм, 45 глазков/см2
		65-80 мм	C 16bar	09 Tmax 200 °C ● глазок сетки 1,25 мм, 28 глазков/см2

* по запросу Исполнение с Шаровой клапан (Макс. температура 180°C)

ЗАКАЗ

Чтобы сделать заказ используйте наше обозначения

