

Ду 200-500, Серия 69.102.R

Применение: для использования в системах теплоснабжения (преимущественно для бесканальной прокладки трубопроводов в ППУ изоляции) и в промышленности. Разъемная конструкция позволяет изменить высоту штока крана, не прибегая к его замене или демонтажу из системы.

Порядок установки: кран устанавливается на трубопроводе в любом положении в местах, доступных для эксплуатации. Не требует технического обслуживания.

Управление: стационарный редуктор, управляемый Т-образным ключом (32 мм).

Основные технические характеристики

Ду, (мм)	Номер по каталогу	Размеры, (мм)											
		DH	D	L	Df	d	R	Ds	Dv	t	H2	H (min)	H
200	КШТ 69.102.200.R	267	219	390	150	89	208	133	150	6(4,5**)	289	825/695***	Высота штока шарового крана изготавливается по заказу
250	КШТ 69.102.250.R	351	273	626	175	108	208	219	175	7(5,0**)	306	855/755***	
300	КШТ 69.102.300.R	426	325	724	210	108	213	219	210	7	332	895/810***	
350	КШТ 69.102.350.R	508	356	750	300	159	213	219	300	5,6	410	940/850***	
400	КШТ 69.102.400.R	508	426	930	210	159	221	273	300	7(6,3**)	445	1000/915***	
500	КШТ 69.102.500.R	711	530	970	350	159	242	273	350	8(6,3**)	522	1100/1045***	

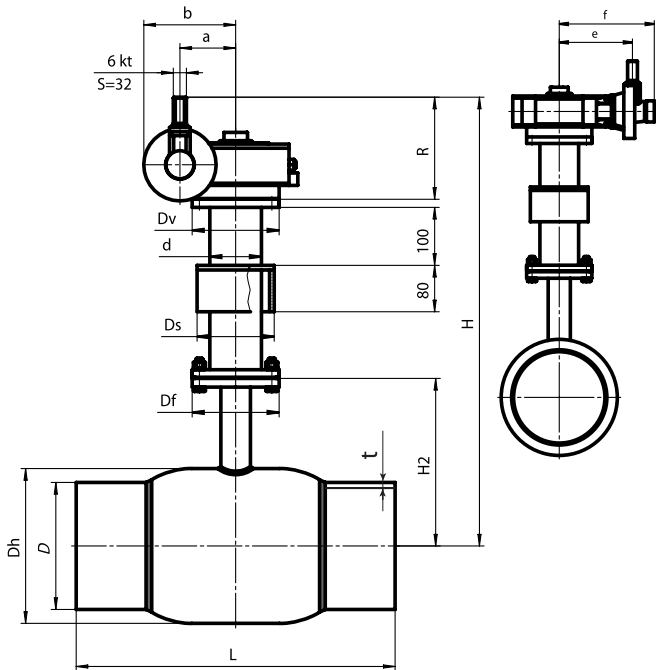
Примечание: Высота штока шарового крана изготавливается по заказу.

*Возможна высота штока до 3500 мм (по запросу).

**Возможна поставка с присоединительными размерами патрубков по DIN.

***Размеры без стакана.

Для управления шаровыми кранами Ду 250 - 400 мм. требуется электроприводы и редукторы с углом поворота $90 \pm 10^\circ$.

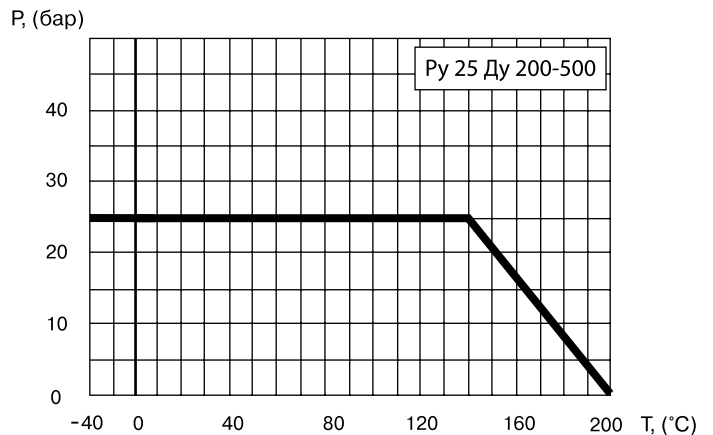


Примечание.

Спецификация материалов

Корпус крана	сталь 09Г2С / P235GH
Шар	нержавеющая сталь
Седло шара и сальник	тефлон +20 % углерода
Уплотнительные кольца	тройной этилен-пропиленовый каучук и витон
Шток	Ст. 20

Зависимость «Температура-Давление»



Компания оставляет за собой право вносить конструктивные изменения

