

# BROEN BALLOMAX®

Шаровые краны БАЛЛОМАКС® для систем теплоснабжения, охлаждения и промышленного сектора

**Серия 61.112, Ду 300-600, Ру25, сварка/сварка, полный проход**  
(макс. допустимое давление при опрессовке - до 40 бар)

**Применение:** для использования в системах теплоснабжения, охлаждения и промышленного сектора с максимальной температурой рабочей среды до 150 °С.

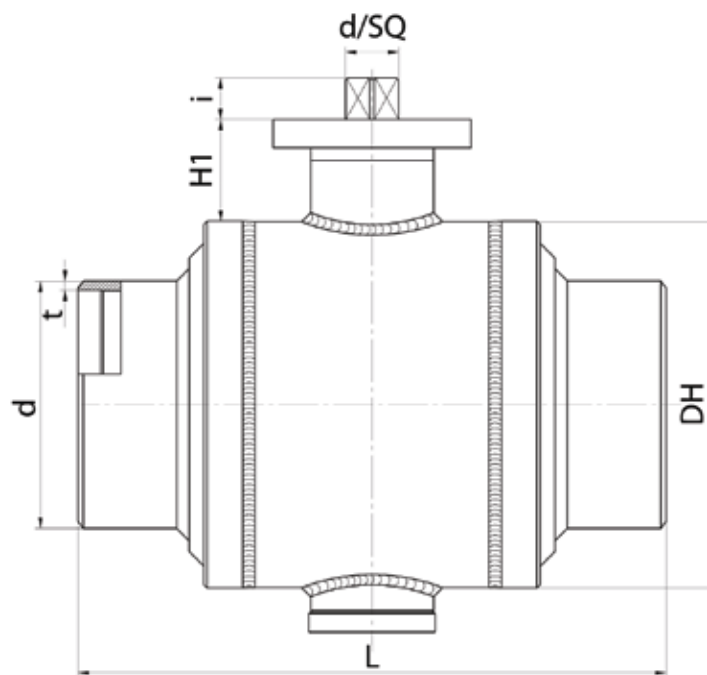
**Порядок установки:** кран устанавливается на трубопроводе в любом положении в местах, доступных для эксплуатации. Не требует технического обслуживания.

## Основные технические характеристики

Ду, (мм)	Номер по каталогу	Проходной Ду	Размеры, (мм)							ISO	Масса, (кг)	Рекомендован стационарный редуктор
			L	d	t	DH	H1	i	d/SQ			
300	КШТ 61.112.300	300	1050	325	6	508	101,5	80	□36	F16	391	Progear Q-2000-S
400	КШТ 61.112.400	400	838	426	7	624	104	80	Ø 60	F16	880	Progear Q-4000-S
500	КШТ 61.112.500	500	991	530	8	813	102	110	Ø 72	F25	1630	Progear Q-6500-S
600	КШТ 61.112.600	600	1143	630	8	965	153	120	Ø 80	F30	2322	Progear Q-12000-S

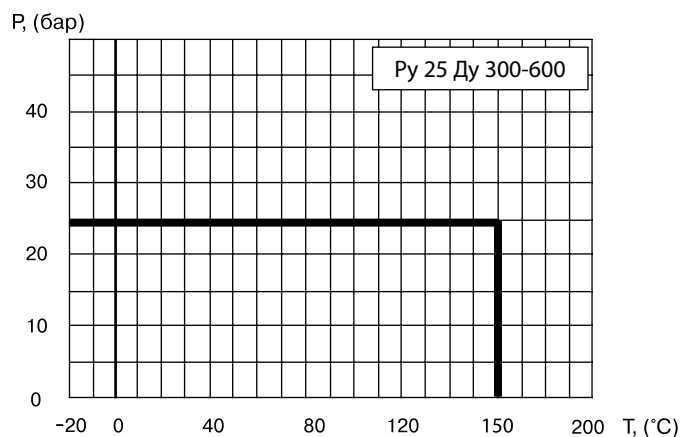
**Примечание.** Краны по запросу могут поставляться с электроприводом.

По умолчанию краны поставляются в комплекте с редуктором



## Спецификация

Корпус крана	Сталь 16 Г2АФД
Шар	Углеродистая сталь + Ni
Уплотнение шара	PTFE+С, EPDM, комплект поджимных пружин
Уплотнение по штоку	PTFE + С, PTFE, EPDM



Компания оставляет за собой право вносить конструктивные изменения

