

BROEN BALLOMAX®

Шаровые краны BROEN BALLOMAX® для систем теплоснабжения, охлаждения и промышленного сектора

Стальные шаровые краны BROEN BALLOMAX® Ду 15 -40 Ру 40 фланец/фланец, КШТ 60.113, (полный проход)

Применение : для использования в системах теплоснабжения , охлаждения и промышленного сектора.

Порядок установки : кран устанавливается на трубопроводе в любых местах , доступных для эксплуатации.

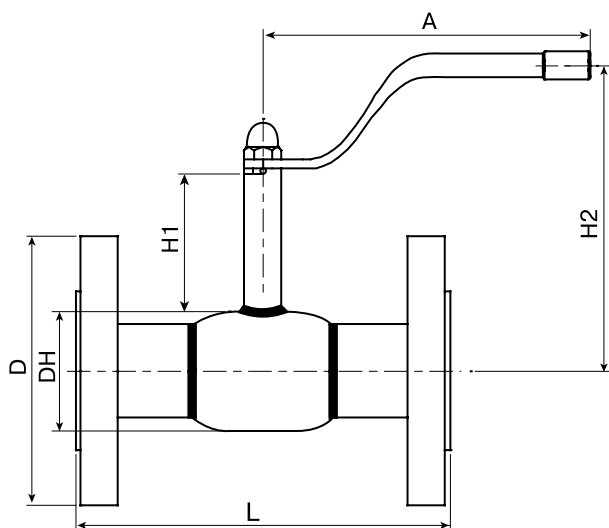
Не требует технического обслуживания.

Основные технические характеристики

Ду, мм	Номер по каталогу	Проходной Ду	PN	Размеры. (мм)						Масса (кг.)
				DH	D	L	H1	H2	A	
15	КШТ 60.113.015	15	40	42,4	95	130	47	115	140	0,8
20	КШТ 60.113.020	20	40	51	105	150	47	119,5	140	1
25	КШТ 60.113.025	25	40	57	115	160	48	124	139	1,4
32	КШТ 60.113.032	32	40	76	140	180	41	129	179	2,1
40	КШТ 60.113.040	40	40	89	150	200	41	135,1	180	3

Примечание: Краны шаровые Ду 15-40 поставляются в комплекте с рукояткой.

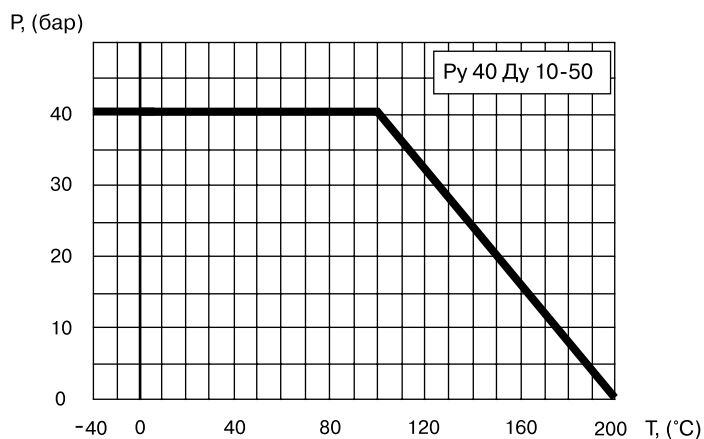
Комплекты ответных фланцев, болтов и прокладок поставляются вместе с экраном по запросу.



Спецификация материалов

Корпус крана	сталь 09Г2С / P235GH
Шар	нержавеющая сталь
Седло шара и сальник	тефлон +20 % углерода
Уплотнительные кольца	тройной этилен-пропиленовый каучук и витон
Фланец	Сталь 20

Зависимость «Температура-Давление»



* Компания оставляет за собой право вносить конструктивные изменения

