



NAVALSTEAM – ШАРОВОЙ КРАН ДЛЯ ПАРА





NAVALSTEAM – ШАРОВОЙ КРАН ДЛЯ ПАРА

Шаровой кран **NAVALSTEAM** с полимерным уплотнением специально разработан для применения в качестве запорного крана в сетях с высокой температурой. Его можно использовать в паровых и конденсатных сетях и в системах горячего масла.

КОНСТРУКЦИЯ

Корпус и патрубки сварены в единое целое. Полимерные уплотнения, усиленные L – образными кольцами, стойки к износу, воздействию химикалий и загрязнений. Благодаря отшлифованному и отполированному шару, изготовленному из высококачественной стали, кран легок

в работе и надежно служит в течении долгих лет эксплуатации.

Тарельчатые пружины прижимают уплотнения к плавающему шару. Таким образом кран имеет высокую плотность при низких и высоких перепадах давления. Противовылетающий шпindel уплотнен двумя O-образными кольцами из графита. Уплотнение шпинделя можно подтягивать. Бронзовая прокладка между шпинделем и втулкой шпинделя работает также как уплотнительная поверхность.

СВОЙСТВА

Кран не требует ухода, подтягивания или смазки. Долгий срок эксплуатации, быстрый монтаж и низкие эксплуатационные расходы.

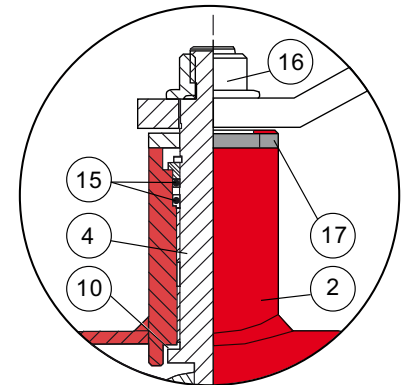
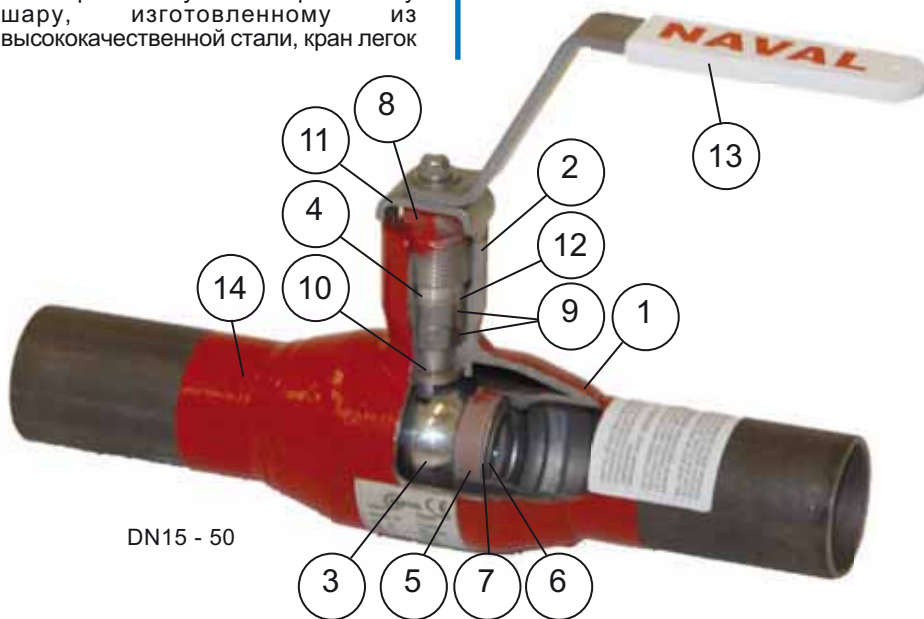
Благодаря высокому шпинделю, совместно с круглой внешней формой крана, изоляционные работы легко выполнить.

Ручка крана съемная и ее можно переставить на 180 град.

Конструкция корпуса не имеет тяжелых и ненадежных литейных деталей.

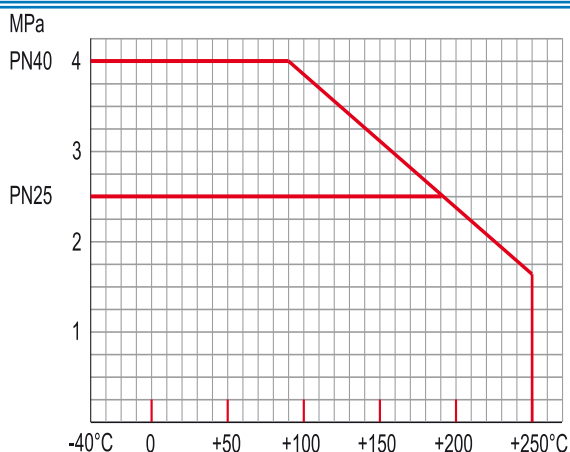
Приводной механизм легко установить даже после монтажа крана. Герметичность соответствует стандарту ISO 5208.

Все краны соответствуют требованиям директивы давления ЕС (97/23/EY) и изготовлены по категории № III. В процедуре проверки на соответствие используется модуль «Н». **NAVAL OY** имеет сертификаты «ISO 9001» по качеству и «ISO 14001» по охране окружающей среды.



DN65 -

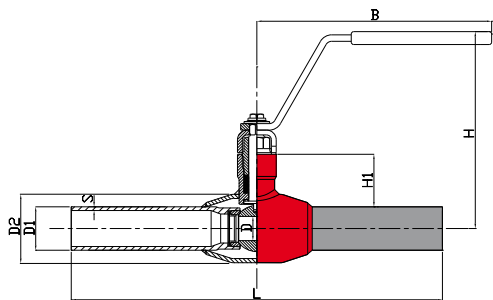
ПЕРЕПАД ДАВЛЕНИЙ В ЗАВИСИМОСТИ ОТ
ТЕМПЕРАТУРЫ



Для температуры ниже -20°C просим отдельно указать при заказе.

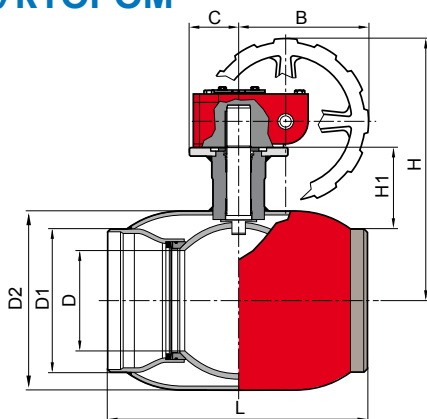
Поз	Деталь	Материал	DN15-50	DN65-
1	КОРПУС	Сталь углеродистая	P235GH	P235GH
2	КОРПУС ШПИДЕЛЯ	Сталь углеродистая	P355NH	P355NH
3	ШАР	Сталь нержавеющая	1.4404	1.4404
4	ШПИДЕЛЬ	Сталь нержавеющая	1.4057	1.4057
5	УПЛОТНЕНИЕ	Тефлон усиленный	PTFE+GF	PTFE+GF
6	ПРУЖИНА ТАРЕЛЬЧАТАЯ	Сталь пружинная		
7	КОЛЬЦО ОПОРНОЕ	Сталь нержавеющая		
8	ВТУЛКА УПЛОТНЯЮЩАЯ	Сталь нержавеющая	1.4305	
9	УПЛОТНЕНИЕ	Графит		
10	ПЛАСТИНА УПЛОТНЯЮЩАЯ	Бронза		
11	ОГРАНИЧИТЕЛЬ	Сталь нержавеющая	1.4301	
12	ПЛАСТИНА УПЛОТНЯЮЩАЯ	Бронза		
13	РУКОЯТКА	Сталь оцинкованная		
14	ПАТРУБОК	Сталь углеродистая	P235GH	P235GH
15	O-КОЛЬЦО			KALREZ/EPDM
16	ГАЙКА С ФЛАНЦЕМ			
17	ОГРАНИЧИТЕЛЬ	Сталь нержавеющая		1.4404

ПРИВАРНОЙ



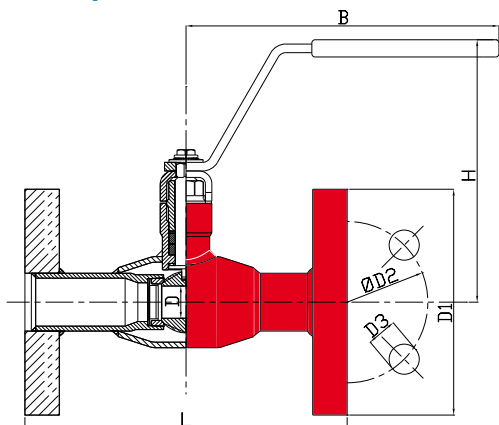
DN	PN	NAVAL N:O	L	D	D1	D2	H	H1	B	S	KG
15	40	274 403	230	10	21,3	33,7	118	32	145	2,0	0,6
20	40	274 405	230	15	26,9	42,4	122	33	145	2,3	0,8
25	40	274 406	230	20	33,7	48,3	140	46	145	2,6	1,1
32	40	274 407	260	25	42,4	60,3	142	46	145	2,6	1,5
40	40	274 408	260	32	48,3	70,0	145	50	280	2,6	2,5
50	40	274 409	300	40	60,3	88,9	150	51	280	2,9	3,4
65	25	274 410	300	50	76,1	101,6	158	63	278	2,9	4,0
80	25	274 411	300	65	88,9	121,0	171	69	278	3,2	5,3
100	25	274 412	325	80	114,3	146,0	218	101	278	3,6	8,3
125	25	274 453	325	100	139,7	177,8	252	101	400	4	13,4
150	25	274 454	350	125	168,3	219,1	272	107	600	4	18,0
200	25	274 456	390	150	219,1	273,0	300	123	900	4,5	36,3
250	25	274 457	520	200	273,0	355,6	345	122	1200	6,3	72,0

ПРИВАРНОЙ, С РЕДУКТОРОМ



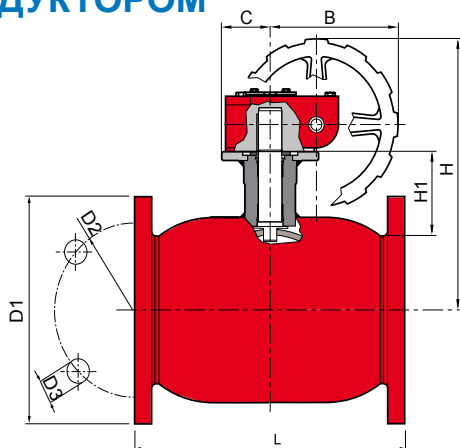
DN	PN	NAVAL N:O	L	D	D1	D2	H	B	C	H1	KG
125	25	274 473	325	100	139,7	177,8	309	145	50	101	18
150	25	274 474	350	125	168,3	219,1	330	145	50	107	23
200	25	274 476	390	150	219,1	273,0	398	196	75	123	46
250	25	274 477	520	200	273,0	355,6	451	236	100	122	87
300	25	274 478	635	250	323,9	406,4	572	280	193	155	193

ФЛАНЦЕВЫЙ



DN	PN	NAVAL N:O	L	D	D1	D2	D3	H	B	KG
15	40	274 503	130	10	95	65	14	118	145	2,0
20	40	274 505	150	15	105	75	14	122	145	2,7
25	40	274 506	160	20	115	85	14	140	145	3,4
32	40	274 507	180	25	140	100	18	142	145	4,9
40	40	274 508	200	32	150	110	18	142	280	6,3
50	40	274 509	230	40	165	125	18	150	280	8,4
65	25	274 510	270	50	185	145	18	158	278	11,0
80	25	274 511	280	65	200	160	18	171	278	13,8
100	25	274 512	300	80	235	190	22	218	278	19,1
125	25	274 573	325	100	270	220	26	252	400	24,3
150	25	274 574	350	125	300	250	26	272	600	31,5
200	25	274 576	400	150	360	310	26	300	900	55,1
250	25	274 577	530	200	425	370	30	345	1200	97,8

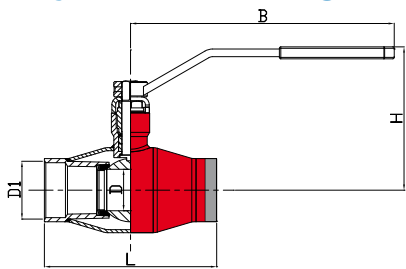
ФЛАНЦЕВЫЙ, С РЕДУКТОРОМ



DN	PN	NAVAL N:O	L	D	D1	D2	D3	H	B	C	H1	KG
125	25	274 593	325	100	270	220	26	309	145	50	101	33
150	25	274 594	350	125	300	250	26	330	145	50	107	42
200	25	274 596	400	150	360	310	26	398	196	75	123	72
250	25	274 597	530	200	425	370	26	451	236	100	122	124
300	25	274 598	630	250	485	430	30	572	280	193	155	272

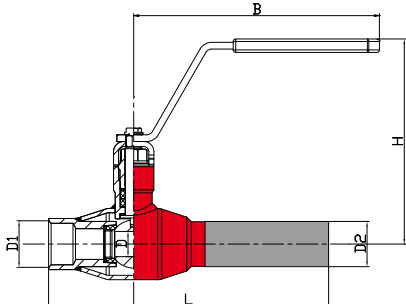
ФЛАНЦЫ: EN1092-1
ОСНОВНЫЕ РАЗМЕРЫ: EN558-1

ВНУТРЕННЯЯ РЕЗЬБА - ВНУТРЕННЯЯ РЕЗЬБА



DN	PN	NAVAL N:O	L	D	D1	H	B	KG
15	40	274 153	85	10	R 1/2	118	145	0,5
20	40	274 155	100	15	R 3/4	122	145	0,6
25	40	274 156	115	20	R 1	140	145	0,9
32	40	274 157	130	25	R 1 1/4	142	145	1,2
40	40	274 158	150	32	R 1 1/2	145	280	2,1
50	40	274 159	180	40	R 2	150	280	2,8

ВНУТРЕННЯЯ РЕЗЬБА - ПРИВАРНОЙ



DN	PN	NAVAL N:O	L	D	D1	D2	H	B	KG
15	40	274 003	158	10	R 1/2	21,30	118	145	0,7
20	40	274 005	168	15	R 3/4	26,90	122	145	0,8
25	40	274 006	172	20	R 1	33,70	140	145	1,1
32	40	274 007	195	25	R 1 1/4	42,40	142	145	1,5
40	40	274 008	205	32	R 1 1/2	48,30	145	280	2,5
50	40	274 009	240	40	R 2	60,30	150	280	3,4

ТАБЛИЦА ВЫБОРА ПРИВодОВ

Ду	ПНЕВМАТИЧЕСКИЙ, С ВОЗВРАТНОЙ ПРУЖИНОЙ Rotork Sweden AB	ПНЕВМАТИЧЕСКИЙ, ДВОЙНОГО ДЕЙСТВИЯ Rotork Sweden AB	ЭЛЕКТРИЧЕСКИЙ AUMA	ЭЛЕКТРИЧЕСКИЙ BERNARD
15	RC210-SR	RC210-DA	SG04	OA6
20	RC220-SR	RC210-DA	SG04	OA6
25	RC230-SR	RC220-DA	SG04	OA6
32	RC240-SR	RC220-DA	SG04	OA6
40	RC240-SR	RC230-DA	SG04	OA8
50	RC250-SR	RC230-DA	SG05	OA8
65	RC250-SR	RC240-DA	SG05	OA15
80	RC260-SR	RC240-DA	SG07	AS18
100	RC260-SR	RC250-DA	SG07	AS50
125	RC260-SR	RC250-DA	SG07	AS50
150	RC270-SR	RC260-DA	SG10	AS50
200	RC270-SR	RC260-DA	SG12	AS100
250	RC280-SR	RC270-DA	SA07.1-GS100.3	ASM1+RS600
300		RC280-DA	SA07.5-GS125.3	ASM1+RS600

Электроприводы могут поставляться с одно- или трехфазным электродвигателем.

ТАБЛИЦА КОЭФФИЦИЕНТА Kv

Размер	10	15	20	25	32	40	50	65	80	100	125	150	200	250	300
Коэффициент Kv	6 *	6	14	26	41	67	105	182	315	420	650	1070	1420	2620	5820

* ПОЛНОПРОХОДНОЙ



Naval

NAVAL OY, PL 32, 23801 LAITILA
Тел. +358-2-85 091, Факс +358-2-856 506
e-mail: naval@naval.fi, www.naval.fi