

# СЕТЧАТЫЙ ФЛАНЦЕВЫЙ НАКЛОННЫЙ ФИЛЬТР Ру 16

F 6240



## Tecofi'Ф

VALVE DESIGNER - FRANCE

### ПРИМЕНЕНИЕ

Общее применение: фильтрация всех типов сред.

### ОБЩИЕ ТЕХНИЧЕСКИЕ ХАРАКТЕРИСТИКИ

Типоразмер: от Ду 15 до Ду 200.

Съемная сетка из нержавеющей стали.

Ячейки: 8/10° мм ( т.е. 800 микрон ) от Ду15 до Ду50;

10/10° мм от Ду65 до Ду80;

30/10° мм от Ду100 до Ду200.

Закрепленная болтами крышка с дренажной пробкой.

### ИСПОЛНЕНИЕ

8		Винт	Нерж. сталь 304
7		Шайба	Нерж. сталь 304
6		Прокладка	PTFE
5	1	Прокладка	PTFE
4	1	Пробка	Нерж. сталь A351 CF8M
3	1	Крышка	Нерж. сталь A351 CF8M
2	1	Фильтр	Нерж. сталь 304
1	1	Корпус	Нерж. сталь A351 CF8M
<b>Поз.</b>	<b>Кол-во</b>	<b>Описание</b>	

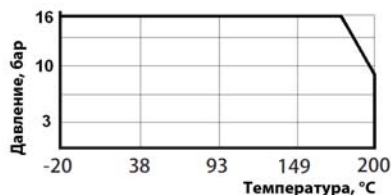
### РАЗМЕРЫ

Ду		L	H	G (дренажное отверстие)	ØD	H1	Ячейка (мм)	Вес (кг)
мм	дюйм							
15	1/2"	130	85	1/2"	19	57	0.8	2
20	3/4"	150	85	1/2"	4	55	0.8	2.7
25	1"	160	112	1/2"	27	87	0.8	3.5
32	1" 1/4	180	114	1/2"	40	82	0.8	5
40	1" 1/2	200	132	1/2"	43	99.5	0.8	6.1
50	2"	230	150	1/2"	54	102	0.8	8.1
65	2" 1/2	290	185	1/2"	65	135	1	12.3
80	3"	310	200	1/2"	85	150	1	15.5
100	4"	350	232	3/4"	103	160	3	22
125	5"	400	274	3/4"	128	221	3	30
150	6"	480	328	3/4"	154	250	3	45.1
200	8"	600	410	3/4"	208	300	3	77.1

### РАБОЧИЕ УСЛОВИЯ

Максимальное рабочее давление : 16 бар.

Максимальная рабочая температура : -20°C / 200°C.



### НОРМЫ И СТАНДАРТЫ

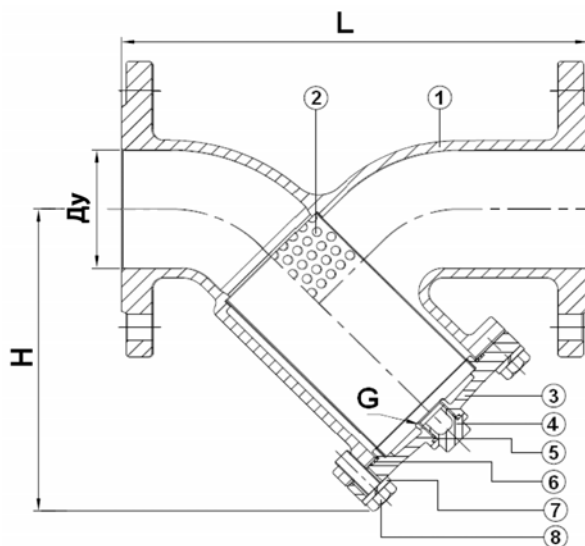
Производство согласно ISO 9001 : 2008.

Исполнение по норме EN 12516-1.

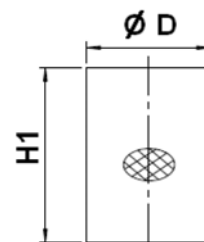
Испытание в соответствии с нормой API 598.

Строительная длина согласно EN 558 series 1 (DIN 3202 F1 – NF 29354)

Фланцевый монтаж Ру16 согласно EN 1092-1.



Размеры фильтра



Монтаж в вертикальном  
положении  
(нисходящий поток)



Монтаж в горизонтальном  
положении