

Ref. : F 6140.pas

Rev. : Initial

Page : 1

ТЕХНИЧЕСКИЙ ПАСПОРТ

МУФТОВЫЙ СЕТЧАТЫЙ НАКЛОННЫЙ ФИЛЬТР

F 6140



Tecofi
FAREX FLUID SOLUTION DESIGNER

ПРИМЕНЕНИЕ

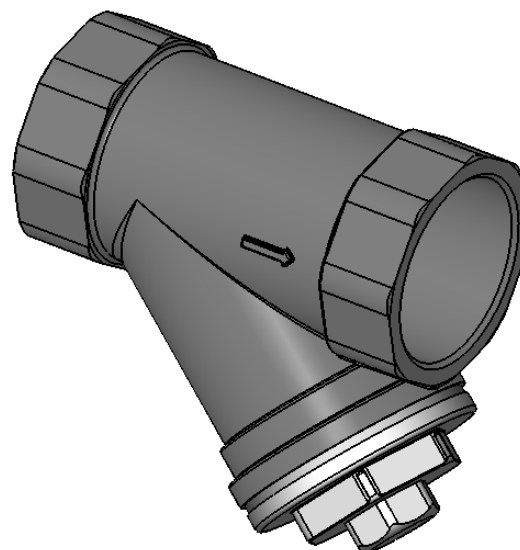
Фильтрация всех типов сред

ОБЩИЕ ТЕХНИЧЕСКИЕ ХАРАКТЕРИСТИКИ

- Типоразмер : от 1/2" до 2"
- Корпус "Y" из нержавеющей стали,
Крышка из нержавеющей стали, съемный
фильтр из нержавеющей стали
- Размер ячейки сетки : от 0,6 мм до 2 мм.
- Исполнение Ру16.

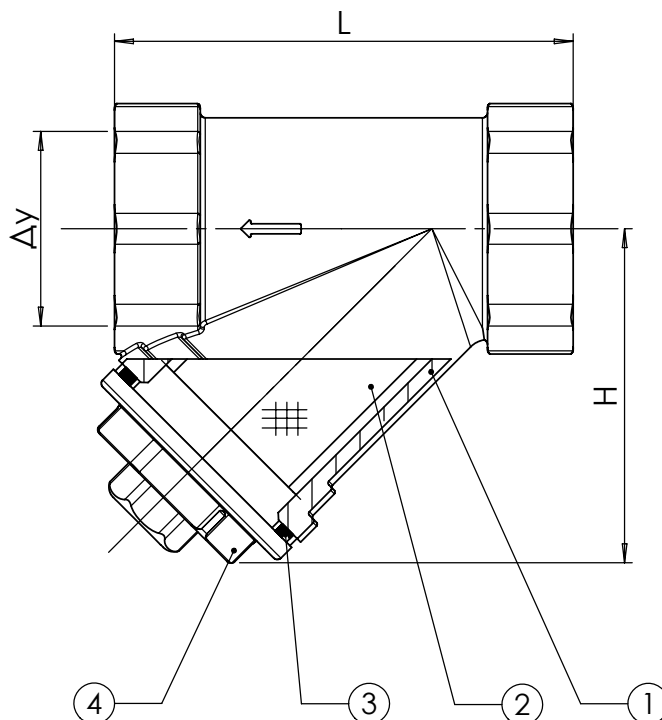
ИСПОЛНЕНИЕ

4	1	Крышка	Нержавеющая сталь 316
3	1	Прокладка	PTFE
2	1	Фильтр	Нержавеющая сталь
1	1	Корпус	Нержавеющая сталь 316
Поз.	Кол-во	Описание	Материал



РАЗМЕРЫ

Ду		L	H	Размер ячейки сетки (мм)	Вес (кг)
мм	дюйм				
15	1/2"	61	40	0,6 - 2	0,20
20	3/4"	70	42	0,6 - 2	0,27
25	1"	86	52	1 - 2	0,46
32	1" 1/4	100	60	1 - 2	0,63
40	1" 1/2	112	68	1 - 2	0,89
50	2"	138	85	1 - 2	1,41



РАБОЧИЕ УСЛОВИЯ

- Максимальное рабочее давление : 16 бар
- Максимальная температура : +200°C

- Методы испытаний соответствуют нормам
EN 12266-1, DIN 3230, BS 5154 и ISO 5208
Корпус : 24 бар

НОРМЫ И СТАНДАРТЫ

Резьбовое соединение соответствует нормам ISO 228-1.