

Ref. : F 4200

Rev. : Initial

Page : 1/1

# ФИЛЬТР ГРЯЗЕВИК ФЛАНЦЕВЫЙ Py10

F 4200



**Tecofi**  
VALVE DESIGNER - FRANCE

## ПРИМЕНЕНИЕ

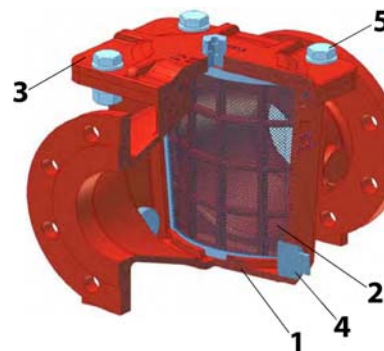
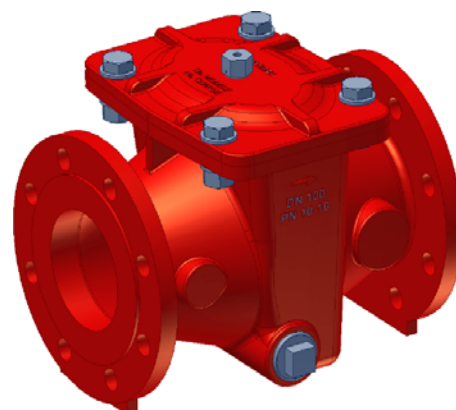
Водоподготовка, очистка сточных вод.

## ОБЩИЕ ТЕХНИЧЕСКИЕ ХАРАКТЕРИСТИКИ

Компактная и надежная конструкция.  
Корпус и крышка из ковкого чугуна с  
эпоксидным покрытием.  
Стандартный размер ячейки: 2 x 2 мм.  
Фланцевое присоединение Py10.

## ИСПОЛНЕНИЕ

5	4	Болт	Нерж. сталь
4	1	Дренажное отверстие	Нерж. сталь
3	1	Крышка	Ковкий чугун GGG40
2	1	Фильтр	Нерж. сталь
1	1	Корпус	Ковкий чугун GGG40
Поз.	Кол-во.	Описание	Материал



## РАЗМЕРЫ

Ду		A	B	C	D	R	Ячейка (мм)	Вес (кг)
мм	дюйм							
80	3"	300	103	15	235	1"1/4	2x2	22
100	4"	300	150	150	235	1"1/4	2x2	23
125	5"	400	125	191	400	1"1/4	2x2	46
150	6"	400	142.5	191	400	1"1/4	2x2	48
200	8"	500	70	224	460	1"1/4	2x2	76
250	10"	580	225	295	560	1"1/4	2x2	165
300	12"	610	227.5	385	680	1"1/4	2x2	230
350	14"	650	227.5	380	680	1"1/4	2x2	250
400	16"	800	310	500	900	1"1/4	2x2	410
450	18"	800	335	500	900	1"1/4	2x2	430
500	20"	950	485	609	1190	1"1/4	2x2	770
600	24"	1100	485	609	1190	1"1/4	2x2	850

## РАБОЧИЕ УСЛОВИЯ

Максимальное рабочее давление : 10 бар

## НОРМЫ И СТАНДАРТЫ

Процедуры испытаний соответствуют нормам  
EN 12266-1, DIN 3230, BS 5154 и ISO 5208 :  
Корпус : 15 бар.  
Фланцы по стандарту EN1092-2 ISO Py10.

