

# СЕТЧАТЫЙ НАКЛОННЫЙ ФИЛЬТР МУФТОВЫЙ С ГАЗОВОЙ РЕЗЬБОЙ

## F 3140



**Tecofi**  
FAREX FLUID SOLUTION DESIGNER

### ПРИМЕНЕНИЕ

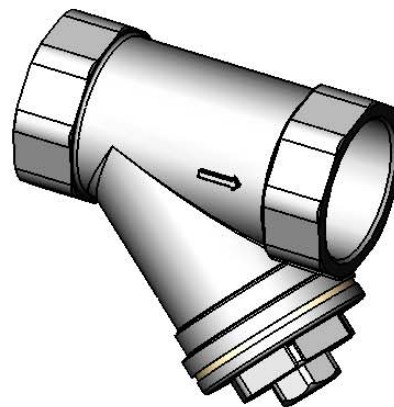
Фильтрация всех типов сред.

### ОБЩИЕ ТЕХНИЧЕСКИЕ ХАРАКТЕРИСТИКИ

Типоразмер : от Ду 3/8" до Ду 2".  
Корпус из чугуна, крышка из чугуна, съемная сетка из нержавеющей стали.  
Ячейка сетки : 0,5мм до 0,8 мм.  
Исполнение Ру 16.

### ИСПОЛНЕНИЕ

Поз.	Кол-во	Описание	Материал
4	1	Крышка	Чугун
3	1	Прокладка	Волокно
2	1	Фильтр	Нержавеющая сталь
1	1	Корпус	Чугун



### РАЗМЕРЫ

Ду		L	H	Ячейка сетки (мм)	Вес (кг)
мм	дюйм				
12	3/8"	85	55	0,5	0,6
15	1/2"	85	55		0,6
20	3/4"	100	68		0,9
25	1"	120	73	0,8	1,4
32	1" 1/4	140	83		2,0
40	1" 1/2	160	97		3,0
50	2"	190	110		5,0

### РАБОЧИЕ УСЛОВИЯ

Максимальное рабочее давление :  
- 16 бар (Максимальная рабочая температура : +150 °C)  
- 8,8 бар (Максимальная рабочая температура : +300 °C)

### НОРМЫ И СТАНДАРТЫ

Пробное давление в соответствии с нормами EN 12266-1, DIN 3230, BS 5154 и ISO 5208  
Корпус : 24 бар  
Газовая резьба в соответствии с нормой ISO 228-1.

