

Ref. : F 1142 pas

Rev. : B

Page : 1/1

ТЕХНИЧЕСКИЙ ПАСПОРТ СЕТЧАТЫЙ НАКЛОННЫЙ ФИЛЬТР, МУФТОВЫЙ С ГАЗОВОЙ РЕЗЬБОЙ Ру 16

F 1142



Tecofi'φ
VALVE DESIGNER - FRANCE

ПРИМЕНЕНИЕ

Общее применение: фильтрация всех типов сред

ОБЩИЕ ТЕХНИЧЕСКИЕ ХАРАКТЕРИСТИКИ

- От Ду 1/2" до Ду 2".
- Корпус и крышка из латуни.
- Съемная сетка из нержавеющей стали.
- Ру 16

ИСПОЛНЕНИЕ

4	1	Прокладка	PTFE
3	1	Сетка	Нерж. сталь
2	1	Крышка	Латунь
1	1	Корпус	Латунь
Поз.	Кол-во	Описание	Материал



РАЗМЕРЫ

Ду	A	B1	B2	G1	C	H	Вес (кг)
15 1/2"	57,5	11	11	1/2"	45	38,5	0,139
20 3/4"	69	12	12	3/4"	56	48	0,246
25 1"	77	14	14,5	1"	60	51	0,332
32 1"1/4"	97	18	17,5	1"1/4"	77	66	0,577
40 1"1/2"	105,50	18	18,5	1"1/2"	88	75,5	0,798
50 2"	127	20,5	20,5	2"	105	90	1,326

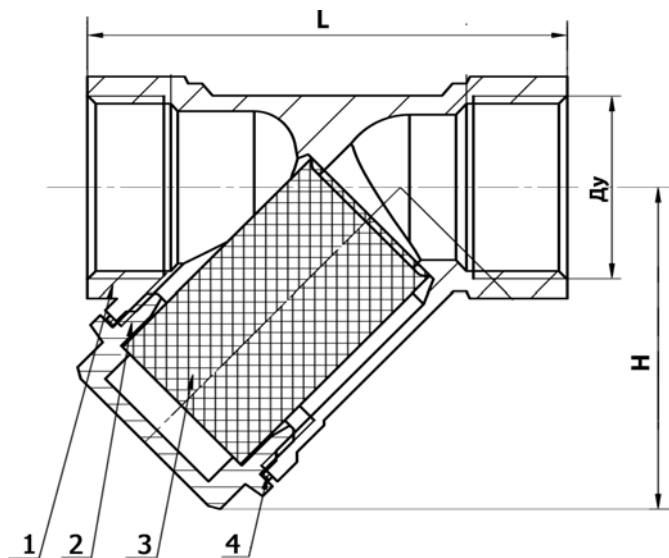
РАБОЧИЕ УСЛОВИЯ

Максимальное рабочее давление: 16 бар.
Максимальная температура: -20°C / + 100°C

Испытания проведены согласно нормам EN 12266-1, DIN 3230, BS 6755, и ISO 5208:
- Корпус : 24 бар

НОРМЫ И СТАНДАРТЫ

Резьба "BSP" согласно норме ISO 228-1.



Размеры ячейки (мм)

