

Ref. : F 1141.pas

Rev. : F

Page : 1

ТЕХНИЧЕСКИЙ ПАСПОРТ СЕТЧАТЫЙ НАКЛОННЫЙ ФИЛЬТР, МУФТОВЫЙ С ГАЗОВОЙ РЕЗЬБОЙ Ру 16

F 1141



Tecofi 
FAREX FLUID SOLUTION DESIGNER

ПРИМЕНЕНИЕ

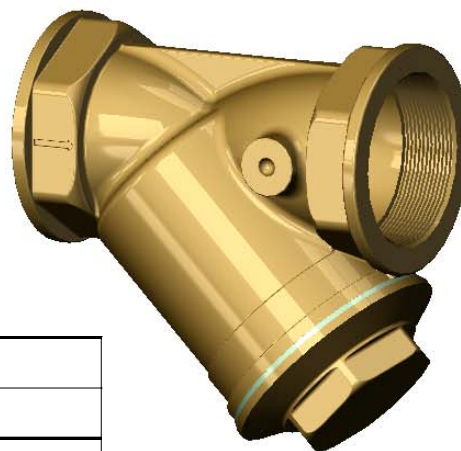
Общее применение: фильтрация всех типов сред

ОБЩИЕ ТЕХНИЧЕСКИЕ ХАРАКТЕРИСТИКИ

- От Ду 1/2" до Ду 4".
- Корпус и крышка из латуни.
- Съемная сетка из нержавеющей стали.
- Ру 16

ИСПОЛНЕНИЕ

4	1	Крышка	Латунь
3	1	Прокладка	PTFE
2	1	Сетка	Нержавеющая сталь
1	1	Корпус	Латунь
Поз.	Кол-во	Описание	Материал



РАЗМЕРЫ

Ду	3/8"	1/2"	3/4"	1"	1"1/4"	1"1/2"	2"	2"1/2"	3"	4"
L	56	68,5	79,5	92,5	106,5	126	151	172	219	219
H	39,5	45	53,8	62	70,8	88,4	107	120	161	161
Вес (кг)	0,12	0,24	0,29	0,6	0,78	1,42	2,5	3,7	6,6	6,6
Ячейка (мм)	0,8	0,8	0,8	0,8	0,8	0,8	0,8	0,8	0,8	0,8

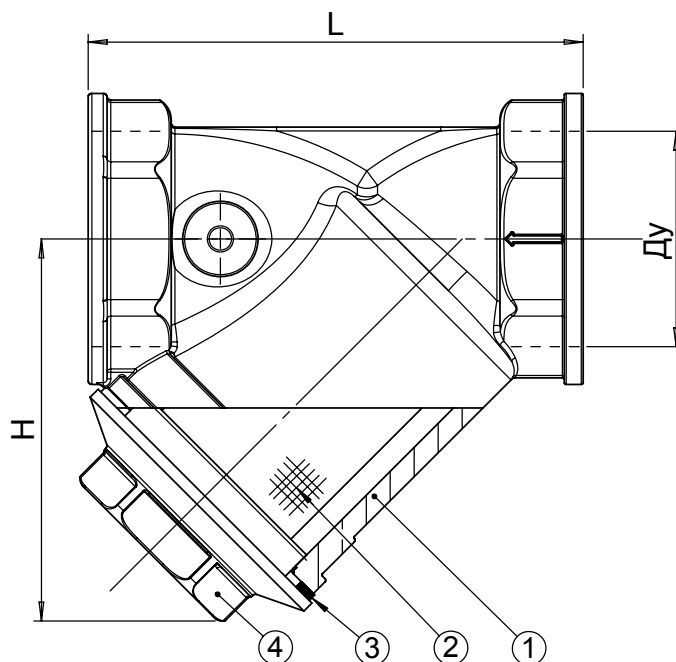
РАБОЧИЕ УСЛОВИЯ

Максимальное рабочее давление: 16 бар.
Максимальная температура: + 120°C

Испытания проведены согласно нормам
EN 12266-1, DIN 3230, BS 6755, и ISO 5208:
- Корпус : 24 бар

НОРМЫ И СТАНДАРТЫ

Резьба "BSP" согласно норме ISO 228-1.



TECOFI France - 83, Rue Marcel Mérieux 69960 Corbas - FRANCE
Tél. +33 (0) 4 72 79 05 79 - Fax +33 (0) 4 78 90 19 19 / +33 (0) 4 72 79 05 70
Adresses e-mail : sales@tecofi.fr ; tecofi@tecofi.fr / Site web : www.tecofi.fr