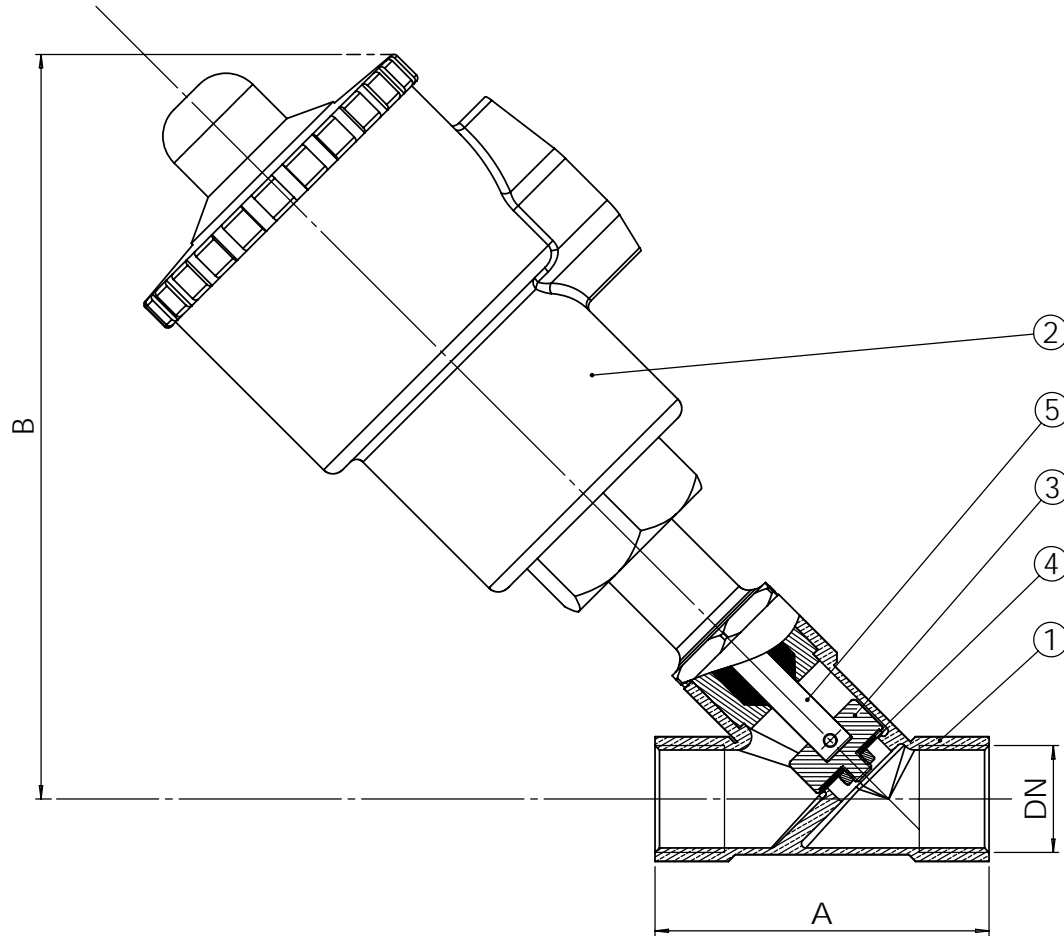


Ce document est la propriété exclusive de TECOFI. Toute communication ou reproduction de ce document, sous quelque forme que ce soit, et toute exploitation ou communication de son contenu sont interdites, sauf autorisation écrite expresse. Tout manquement à cette règle est illicite et expose son auteur au versement de dommages et intérêts. Tous droits réservés pour le cas de la délivrance d'un brevet, d'un modèle d'utilité ou d'un modèle de présentation. Les photographies et les illustrations techniques ne sont pas contractuelles. Les spécifications des produits présentés sont susceptibles de modifications sans avis préalable. Ils ne peuvent être invoqués, à aucun moment, par le client à l'encontre de TECOFI.

This document is the exclusive property of TECOFI. The reproduction, distribution and utilization of this document as well as the communication of its contents to others without express authorization are prohibited. Offenders will be held liable for the payment of damages. All rights reserved in the event of the grant of a patent, utility model or design. Photos and technical art works are not contractual. The specifications of the presented products are open to modifications without previous advice. They cannot be called, at any time, by the customer against TECOFI.



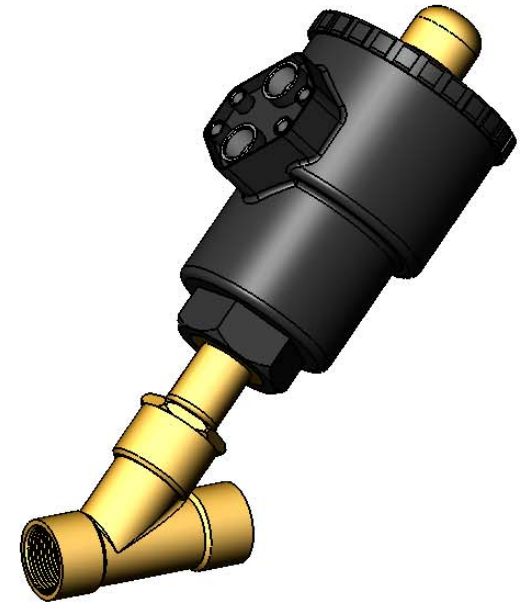
**CONDITIONS DE SERVICE /
PRESSURE TEMPERATURE RATING**

PS max : 16 bar

T max : + 180 °C

DN		A	B	Poids / Weight (kg)
mm	inch			
12	3/8"	65	121	1.0
15	1/2"	65	121	1.0
20	3/4"	75	147	1.2
25	1"	90	176	1.6
32	1" 1/4	110	180	2.0
40	1" 1/2	120	235	3.7
50	2"	150	240	4.4

Taroudage gaz suivant la norme ISO 228.
BSP threaded according to standard ISO 228.



5	1	Tige / Stem	Inox / Stainless steel AISI 316	
4	1	Joint / Gasket	PTFE	
3	1	Clapet / Disc	Inox / Stainless steel AISI 316	
2	1	Actionneur / Driver	PA66 + Fibre verre / Fiberglass 30%	
1	1	Corps / Body	Bronze	
Rep. Pos.	Nb. Qty.	Désignation Description	Matière Material	Remarque Remark

MODIF.	GD 10/11/05	Création initiale	B		D
	A		C		E

	5, Impasse Pascal Z.I. - BP 177 69686 CHASSIEU FRANCE	Dessiné par Drawn by	GD	Vérifié par Approved by	JO	Client Customer	Affaire File Reference
	Tel : +33 (0) 4 72 79 05 79 Fax : +33 (0) 4 78 90 19 19 E-mail : sales@tecofi.fr Web : www.tecofi.fr	Titre Title			Echelle Scale		Date Date
Vanne pneumatique Normalement Fermée (NF) Pneumatic valve Normally Closed (NC) DN 3/8"-2"					10/11/2005		
No. Dessin Drawing Nb						EV 2140.doc	
						Ind.	