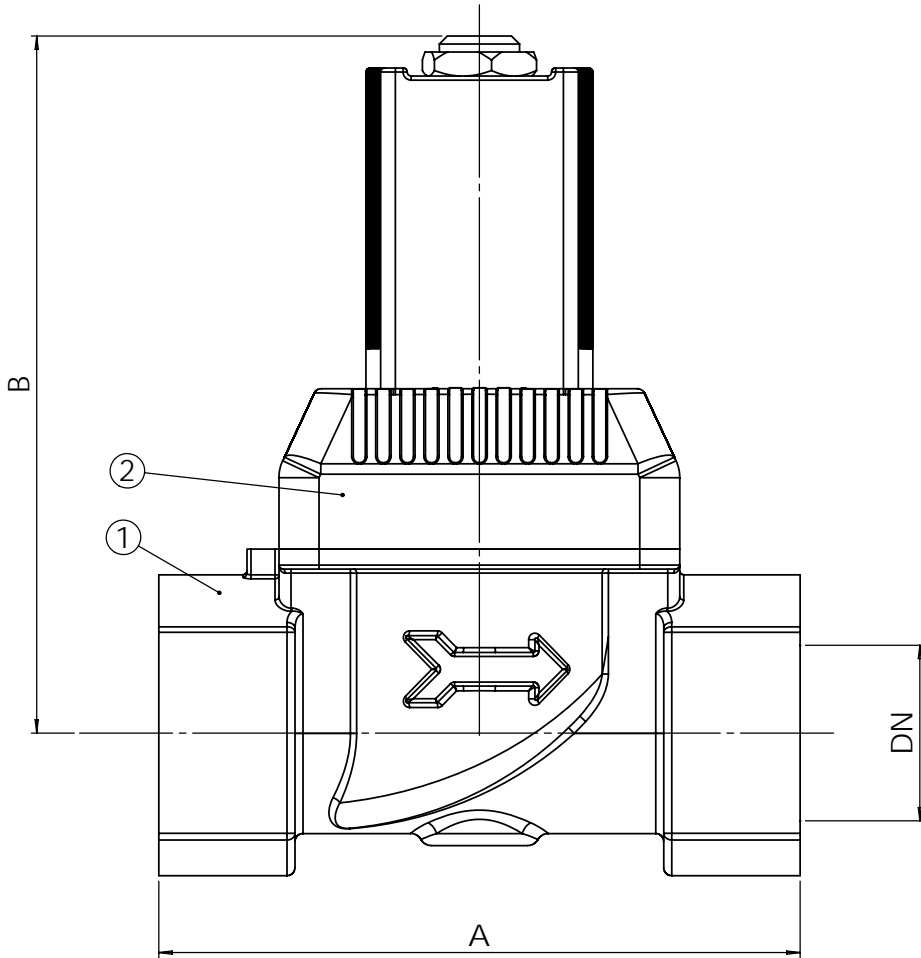


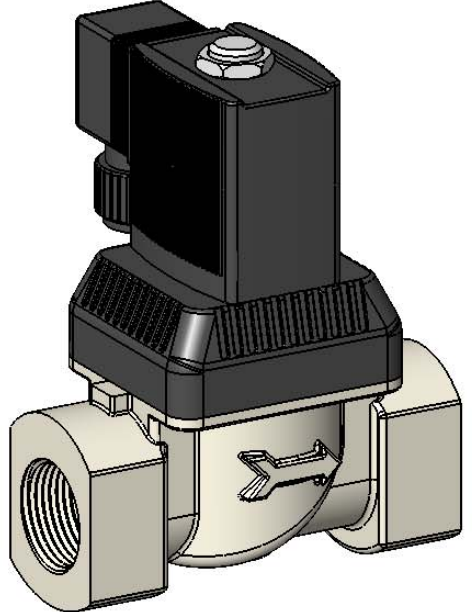
Ce document est la propriété exclusive de TECOFI. Toute communication ou reproduction de ce document, sous quelque forme que ce soit, et toute exploitation ou communication de son contenu sont interdites, sauf autorisation écrite expresse. Tout manquement à cette règle est illicite et expose son auteur au versement de dommages et intérêts. Tous droits réservés pour le cas de la délivrance d'un brevet, d'un modèle d'utilité ou d'un modèle de présentation. Les photographies et les illustrations techniques ne sont pas contractuelles. Les spécifications des produits présentés sont susceptibles de modifications sans avis préalable. Ils ne peuvent être invoqués, à aucun moment, par le client à l'encontre de TECOFI.

This document is the exclusive property of TECOFI. The reproduction, distribution and utilization of this document as well as the communication of its contents to others without express authorization are prohibited. Offenders will be held liable for the payment of damages. All rights reserved in the event of the grant of a patent, utility model or design. Photos and technical art works are not contractual. The specifications of the presented products are open to modifications without previous advice. They cannot be called, at any time, by the customer against TECOFI.



DN		A	B	Poids / Weight (kg)
mm	inch			
12	3/8"	50	68.5	0.40
15	1/2"	58	80	0.55
20	3/4"	80	95.5	1.00
25	1"	95	138	1.70
32	1" 1/4	95	138	1.70
40	1" 1/2	132	149.5	3.60
50	2"	132	149.5	3.60

Taroudage gaz suivant la norme ISO 228.  
BSP threaded according to standard ISO 228.



**CONDITIONS DE SERVICE /  
PRESSURE TEMPERATURE RATING**

PS max : 10 bar

T max : + 90 °C (NBR)  
+ 100 °C (FPM)

2	1	Bobine / Solenoid			
1	1	Corps / Body	Laiton / Brass		Option : Inox / Stainless steel
Rep. Pos.	Nb. Qty.	Désignation	Description	Matière	Material
					Remarque
					Remark
MODIF.	Ins. A	GD 08/11/05	Création initiale	B C	D E
		5, Impasse Pascal Z.I. - BP 177 69686 CHASSIEU FRANCE		Dessiné par Drawn by <b>GD</b>	Vérifié par Approved by <b>JO</b>
		Tel : +33 (0) 4 72 79 05 79 Fax : +33 (0) 4 78 90 19 19 E-mail : sales@tecofi.fr Web : www.tecofi.fr		Client Customer	
Titre Electrovanne Normalement Fermée (NF) Solenoid valve Normally Open (NC) Burkert DN 3/8"-2"		Echelle Scale 08/11/2005		No. Dessin Drawing Nb EV 1146.doc	
ISO 9001				Ind.	