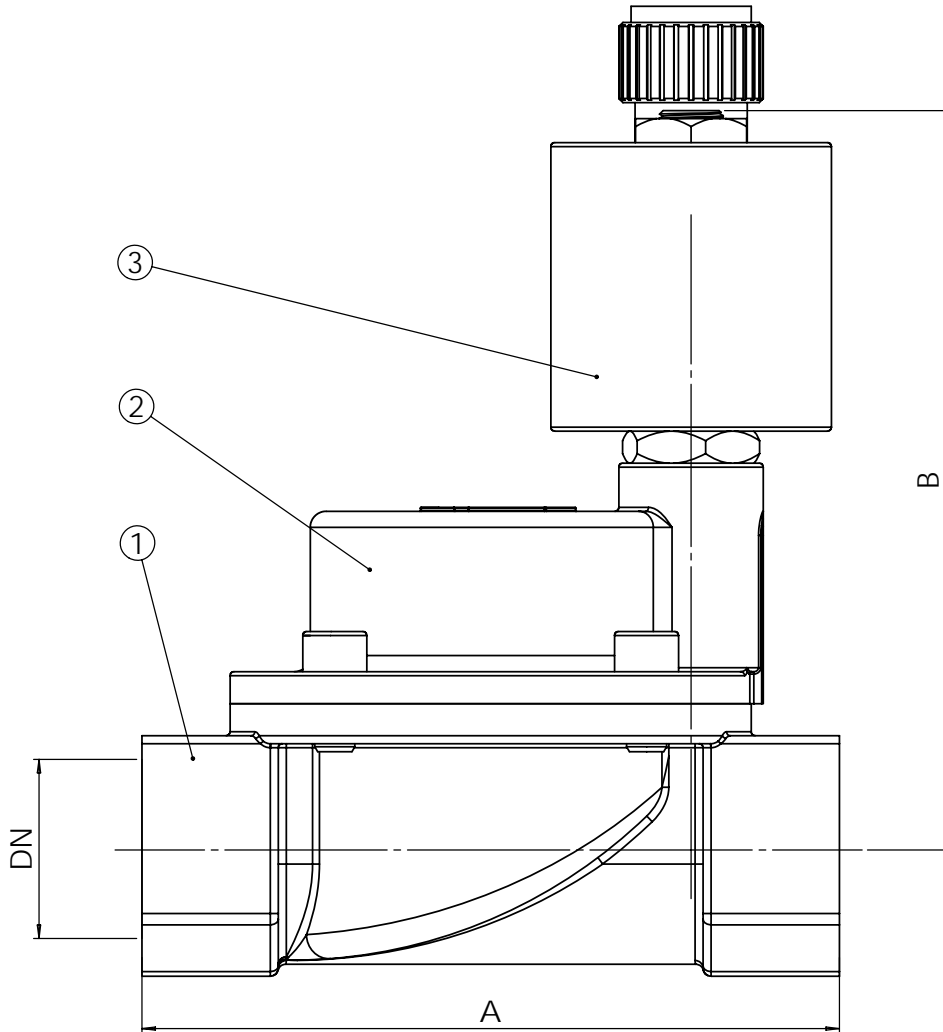


Ce document est la propriété exclusive de TECOFI. Toute communication ou reproduction de ce document, sous quelque forme que ce soit, et toute exploitation ou communication de son contenu sont interdites, sauf autorisation écrite expresse. Tout manquement à cette règle est illicite et expose son auteur au versement de dommages et intérêts. Tous droits réservés pour le cas de la délivrance d'un brevet, d'un modèle d'utilité ou d'un modèle de présentation. Les photographies et les illustrations techniques ne sont pas contractuelles. Les spécifications des produits présentés sont susceptibles de modifications sans avis préalable. Ils ne peuvent être invoqués, à aucun moment, par le client à l'encontre de TECOFI.

This document is the exclusive property of TECOFI. The reproduction, distribution and utilization of this document as well as the communication of its contents to others without express authorization are prohibited. Offenders will be held liable for the payment of damages. All rights reserved in the event of the grant of a patent, utility model or design. Photos and technical art works are not contractual. The specifications of the presented products are open to modifications without previous advice. They cannot be called, at any time, by the customer against TECOFI.



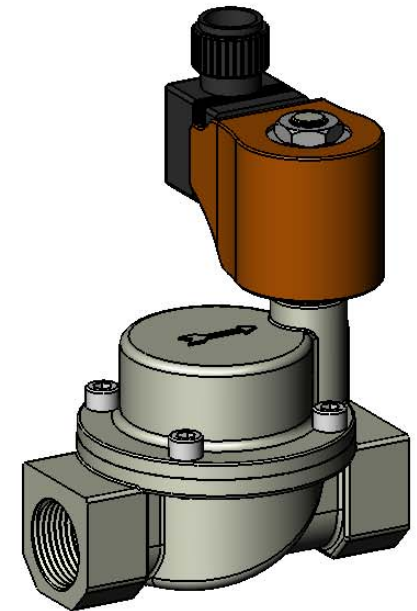
**CONDITIONS DE SERVICE /
PRESSURE TEMPERATURE RATING**

PS max : 10 bar

T max : + 180 °C (PTFE)

DN		A	B	Poids / Weight (kg)
mm	inch			
12	3/8"	56	81	0.47
15	1/2"	56	81	0.50
20	3/4"	100	116	1.45
25	1"	100	119	1.48
32	1" 1/4	146	154	4.5
40	1" 1/2	146	154	4.3
50	2"	174	184	7.2

Taraudage gaz suivant la norme ISO 228.
BSP threaded according to standard ISO 228.



Pression différentielle mini : 1 bar
Mini differential pressure : 1 bar

Tension / Voltage :
Alernatif/ Alternative current
(12-24-48-110-230-400 V)
Continu / Direct current
(12-24-48-110 V)

3	1	Bobine / Solenoid			
2	1	Chapeau / Bonnet	Laiton / Brass		
1	1	Corps / Body	Laiton / Brass		
Rep. Pos.	Nb. Qty.	Désignation Description	Matière Material	Remarque Remark	

MODIF.	Ins. A	GD 09/11/05	Création initiale	B	C	D	E		
		5, Impasse Pascal Z.I. - BP 177 69686 CHASSIEU FRANCE		Dessiné par Drawn by GD		Vérifié par Approved by JO		Client Customer	Affaire File Reference
			Tel : +33 (0) 4 72 79 05 79 Fax : +33 (0) 4 78 90 19 19 E-mail : sales@tecofi.fr Web : www.tecofi.fr		Electrovanne Normalement Fermée (NF) Solenoid valve NC Normally Closed (NC) DN 3/8"-2"			Echelle Scale	Date Date 09/11/2005
							No. Dessin Drawing Nb		Ind.
							EV 1145.doc		