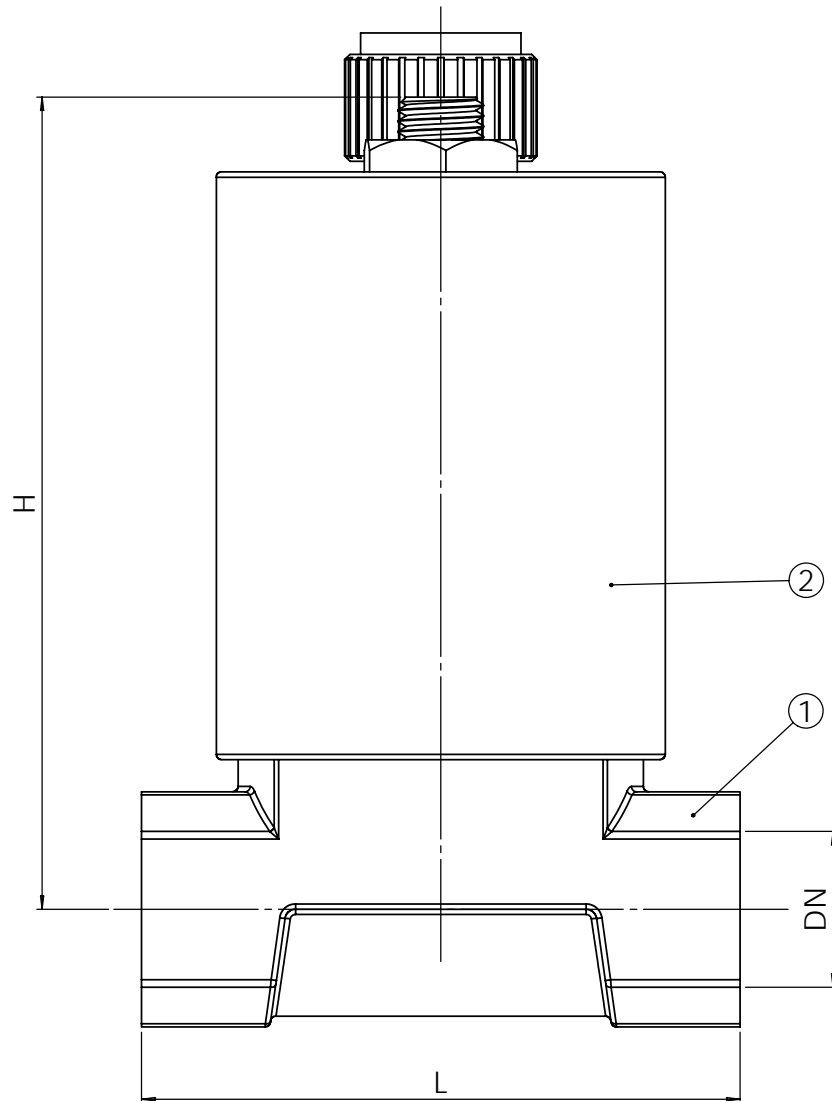


Ce document est la propriété exclusive de TECOFI. Toute communication ou reproduction de ce document, sous quelque forme que ce soit, et toute exploitation ou communication de son contenu sont interdites, sauf autorisation écrite expresse. Tout manquement à cette règle est illicite et expose son auteur au versement de dommages et intérêts. Tous droits réservés pour le cas de la délivrance d'un brevet, d'un modèle d'utilité ou d'un modèle de présentation. Les photographies et les illustrations techniques ne sont pas contractuelles. Les spécifications des produits présentés sont susceptibles de modifications sans avis préalable. Ils ne peuvent être invoqués, à aucun moment, par le client à l'encontre de TECOFI.

This document is the exclusive property of TECOFI. The reproduction, distribution and utilization of this document as well as the communication of its contents to others without express authorization are prohibited. Offenders will be held liable for the payment of damages. All rights reserved in the event of the grant of a patent, utility model or design. Photos and technical art works are not contractual. The specifications of the presented products are open to modifications without previous advice. They cannot be called, at any time, by the customer against TECOFI.



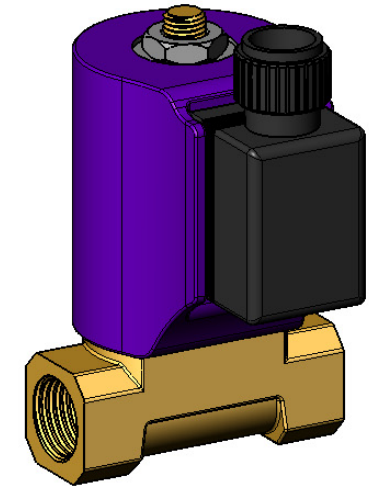
**CONDITIONS DE SERVICE /
PRESSURE TEMPERATURE RATING**

PS max : 15 bar

T max : + 130 °C (EPDM)
+ 150 °C (FPM)

DN		L	H	Poids / Weight (kg)
mm	inch			
10	1/4"	42	69	0,35
12	3/8"	47	73	0,38
15	1/2"	56	76	0,43

Taroudage gaz suivant la norme ISO 228.
BSP threaded according to standard ISO 228.



Pression différentielle mini : 0,3 bar
Mini differential pressure : 0,3 bar

Tension / Voltage :
Alternatif / Alternative current
(12-24-48-110-230-400 V)
Continu / Direct current
(12-24-48-110 V)

2	1	Bobine / Solenoid					
1	1	Corps / Body	Laiton / Brass				
Rep. Pos.	Nb. Qty.	Désignation	Description	Matière	Material	Remarque	Remark
MODIF.	Int.	GD 09/11/05	Création initiale	B		D	
	AC	07/03/08	Correction pression	C		E	
Dessiné par Drawn by		5, Impasse Pascal Z.I. - BP 177 69686 CHASSIEU FRANCE		AC	Vérfié par Approved by	JO	Client Customer
Titre Title		Electrovanne Normalement Fermée (NF) Solenoid valve Normally Closed (NC) "gasoil" DN 1/4"-1/2"		Echelle Scale		Date Date	
No. Dessin Drawing Nb		EV 1142.doc		Ind.		A	
ISO 9001		Tel : +33 (0) 4 72 79 05 79 Fax : +33 (0) 4 78 90 19 19 E-mail : sales@tecofi.fr Web : www.tecofi.fr					