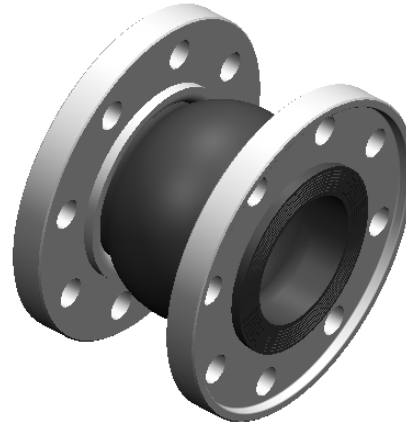
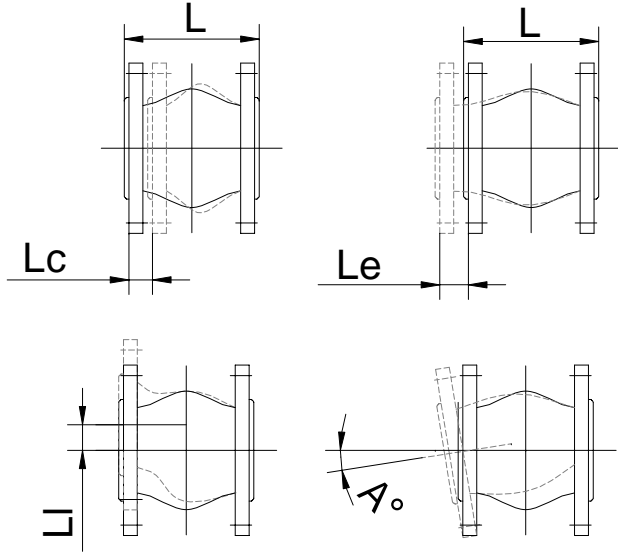


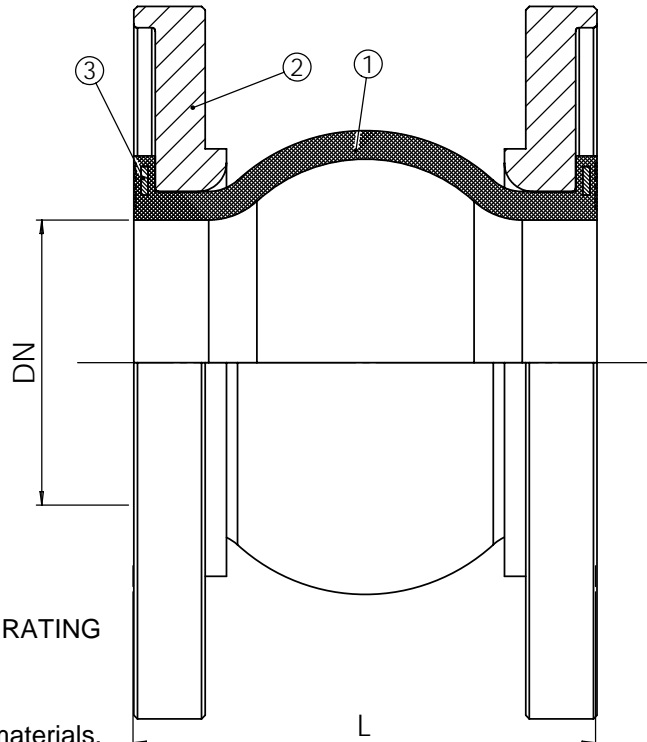
Ce document est la propriété exclusive de TECOFI. Toute communication ou reproduction de ce document, sous quelque forme que ce soit, et toute exploitation ou communication de son contenu sont interdites, sauf autorisation écrite expresse. Tout manquement à cette règle est illicite et expose son auteur au versement de dommages et intérêts. Tous droits réservés pour le cas de la délivrance d'un brevet, d'un modèle d'utilité ou d'un modèle de présentation. Les photographies et les illustrations techniques ne sont pas contractuelles. Les spécifications des produits présentés sont susceptibles de modifications sans avis préalable. Ils ne peuvent être invoqués, à aucun moment, par le client à l'encontre de TECOFI.

This document is the exclusive property of TECOFI. The reproduction, distribution and utilization of this document as well as the communication of its contents to others without express authorization are prohibited. Offenders will be held liable for the payment of damages. All rights reserved in the event of the grant of a patent, utility model or design. Photos and technical art works are not contractual. The specifications of the presented products are open to modifications without previous advice. They cannot be called, at any time, by the customer against TECOFI.



DN		L	Lc	Le	Li	Poids / Weight (kg)
mm	inch					
32	1" 1/4	130	25	10	15	3.0
40	1" 1/2	130	25	10	15	3.4
50	2"	130	25	10	15	4.0
65	2" 1/2	130	25	10	15	4.7
80	3"	130	25	10	15	5.0
100	4"	130	25	10	15	6.2
125	5"	130	25	15	15	7.7
150	6"	130	20	15	15	10
200	8"	130	20	20	15	12.2
250	10"	130	15	25	15	16.7
300	12"	130	15	25	15	20.5

Lc : compression axiale / axial compression
 Le : élongation axiale / axial extension
 LI : mouvement latéral / lateral movement



**CONDITIONS DE SERVICE /
 PRESSURE TEMPERATURE RATING**

PS max : 16 bar
 T max : Suivant matériaux /
 In accordance with materials.

Brides percées suivant la norme EN 1092-1 : ISO PN10
 Flanges drilled according to EN 1092-1 : ISO PN10

DILATOFLEX® est une marque déposée par Woco Michelin AVS.
 DILATOFLEX® is registered trademark by Woco Michelin AVS.

3	2	Cerceaux / Body ring	Inox / Stainless steel	En option pour dépression / For vacuum uses
2	2	Brides / Flanges	Acier galvanisé / Galvanised steel	
1	1	Soufflet / Bellow		
Rep. Pos.	Nb. Qty.	Désignation Description	Matière Material	Remarque Remark

MODIF.	Ins. GD 21/02/06	Création initiale	B	D	
	A		C	E	
		5, Impasse Pascal Z.I. - BP 177 69686 CHASSIEU FRANCE	Dessiné par Drawn by	GD	Vérifié par Approved by
		Tel : +33 (0) 4 72 79 05 79 Fax : +33 (0) 4 78 90 19 19 E-mail : sales@tecofi.fr Web : www.tecofi.fr	Titre Title		Client Customer
		Compensateur caoutchouc à brides tournantes/ Rubber expansion joint with swivel flanges DN 32-300 PN 10 "DILATOFLEX"		Echelle Scale	Date Date
				No. Dessin Drawing Nb	21/02/2006
				DI 7249.doc	Ind.