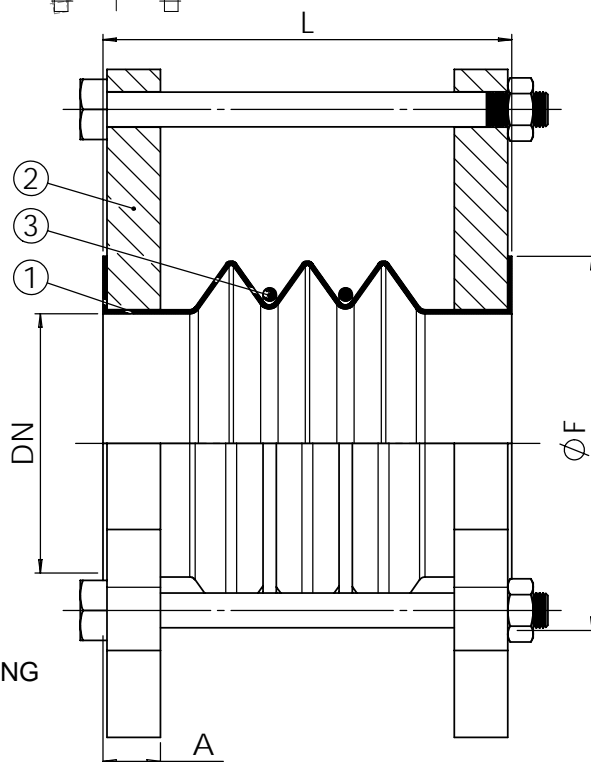
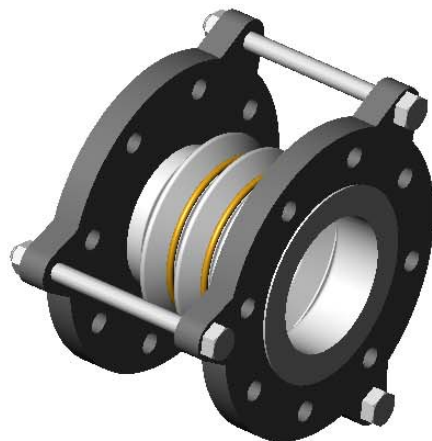
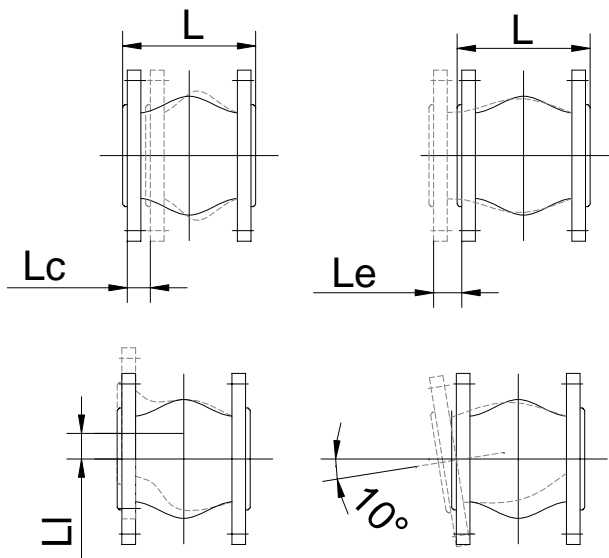


Ce document est la propriété exclusive de TECOFI. Toute communication ou reproduction de ce document, sous quelque forme que ce soit, et toute exploitation ou communication de son contenu sont interdites, sauf autorisation écrite expresse. Tout manquement à cette règle est illicite et expose son auteur au versement de dommages et intérêts. Tous droits réservés pour le cas de la délivrance d'un brevet, d'un modèle d'utilité ou d'un modèle de présentation. Les photographies et les illustrations techniques ne sont pas contractuelles. Les spécifications des produits présentés sont susceptibles de modifications sans avis préalable. Ils ne peuvent être invoqués, à aucun moment, par le client à l'encontre de TECOFI.

This document is the exclusive property of TECOFI. The reproduction, distribution and utilization of this document as well as the communication of its contents to others without express authorization are prohibited. Offenders will be held liable for the payment of damages. All rights reserved in the event of the grant of a patent, utility model or design. Photos and technical art works are not contractual. The specifications of the presented products are open to modifications without previous advice. They cannot be called, at any time, by the customer against TECOFI.



**CONDITIONS DE SERVICE /
PRESSURE TEMPERATURE RATING**

PS max : 10 bar
T max : -10 °C / + 200 °C

DN		L	A	F	Le	Lc	Li	Poids / Weight (kg)
mm	inch							
25	1"	50	13	60	10	10	5	2.1
32	1" 1/4	50	13	70	10	10	5	2.8
40	1" 1/2	55	13	88	10	10	5	3.3
50	2"	70	15	102	15	15	8	4.8
65	2" 1/2	80	15	122	20	20	8	5.7
80	3"	100	16	138	25	25	8	6.3
100	4"	100	16	158	25	25	12	8.2
125	5"	100	18	188	25	25	12	10.0
150	6"	100	18	212	25	25	12	14.0
200	8"	150	19	268	30	30	14	19.0
250	10"	150	23	320	30	30	14	27.0
300	12"	150	23	370	30	30	14	41.0
350	14"	160	23	430	35	35	14	49.0
400	16"	160	25	482	35	35	18	60.0
450	18"	160	25	532	35	35	18	65.0
500	20"	160	27	585	35	35	18	74.0
600	24"	170	30	685	35	35	20	108.0
700	28"	170	35	800	35	35	20	136.0
800	32"	170	35	905	35	35	20	146.0
900	36"	170	35	1005	35	35	20	184.0
1000	40"	170	40	1110	35	35	20	214.0
1200	48"	170	40	1330	35	35	20	275.0

Lc : compression axiale / axial compression
Le : élongation axiale / axial extension
LI : mouvement latéral / lateral movement

Brides percées suivant la norme EN 1092-1 : ISO PN10.
Flanges drilled according to EN 1092-1 : ISO PN10.

3	2	Anneau de renfort / Body ring	Inox / Stainless steel	
2	2	Bride / Flange	Acier galvanisé / Galvanised steel	
1	1	Soufflet / Bellows	PTFE à 3 ondes / PTFE 3 waves	
Rep. Pos.	Nb. Qty.	Désignation Description	Matière Material	Remarque Remark

MODIF.	GD	21/02/06	Création initiale	B			D	
	A			C			E	
		5, Impasse Pascal Z.I. - BP 177 69686 CHASSIEU FRANCE		Dessiné par Drawn by GD		Vérifié par Approved by JO		Client Customer
		Tel : +33 (0) 4 72 79 05 79 Fax : +33 (0) 4 78 90 19 19 E-mail : sales@tecofi.fr Web : www.tecofi.fr		Titre Title Compensateur PTFE à brides tournantes PTFE expansion joint with swivel flanges DN 25-1200 PN10		Echelle Scale 21/02/2006		No. Dessin Drawing Nb DI 7247.doc