

Ref. : DI 7245.pas

Rev. : Initial

Page : 1

ТЕХНИЧЕСКИЙ ПАСПОРТ КОМПЕНСАТОР РЕЗИНОВЫЙ ФЛАНЦЕВЫЙ - Ру 10 DI 7245



Tecofi'φ
FAREX FLUID SOLUTION DESIGNER

ПРИМЕНЕНИЕ

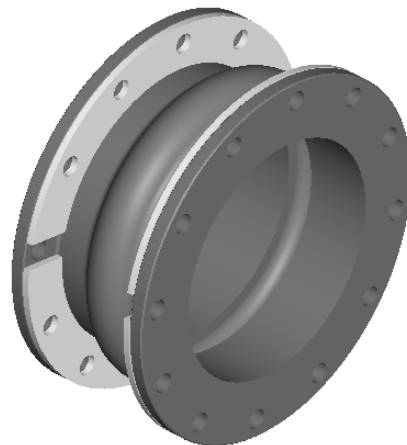
- Общее применение: присоединение трубопроводов

ОБЩИЕ ТЕХНИЧЕСКИЕ ХАРАКТЕРИСТИКИ

- Типоразмер: от Ду 50 до Ду 1300
- Угловой ход : в зависимости от Ду
- Скользящие фланцы
- Фланцы из оцинкованной стали Ру 10

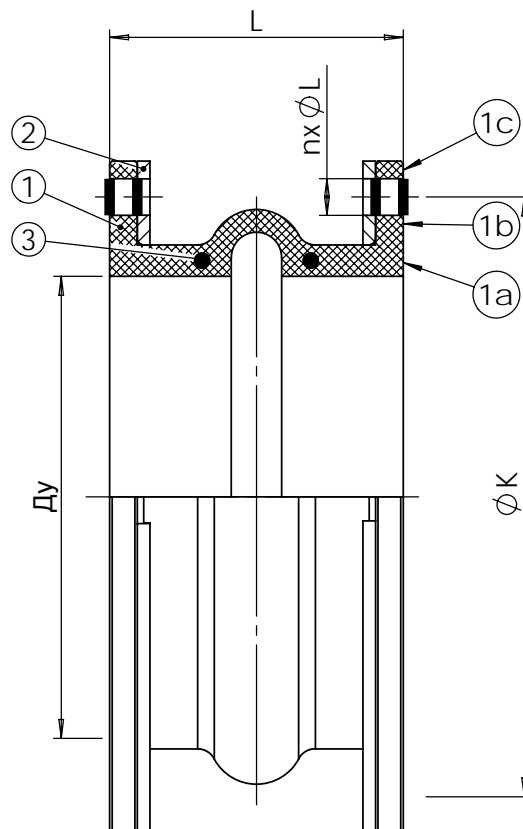
ИСПОЛНЕНИЕ

3	2	Армирование	Нержавеющая сталь 316
2	4	Внешняя сторона фланцев	Сталь
1	1	Сильфон	ЭПДМ
Поз.	Кол-во	Описание	Материал



РАЗМЕРЫ

РАЗМЕРЫ				Рабочее давление		Максимальные ходы				
Ду		L (1)		ØK	nxØL	Давление (бар)	Вакуум (2) (мм рт ст)	Осевое сжатие (мм)	Осевое расширение (мм)	Боковой ход (мм)
мм	дюйм	1 волна	2 волны							
50	2"	150	-	120,6	4xØ19	13	660	40	18	18
65	2 1/2"	150	-	139,7	4xØ19	13	660	40	18	18
80	3"	150	-	152,4	4xØ19	13	660	40	18	18
100	4"	150	-	190,5	8xØ19	13	660	40	18	18
125	5"	150	-	215,9	8xØ22	13	660	40	18	18
150	6"	150	-	241,3	8xØ22	13	660	40	18	22
200	8"	150	-	298,5	8xØ22	12	660	40	18	22
250	10"	200	300	361,9	12xØ25	10	660	45	20	25
300	12"	200	300	431,8	12xØ25	10	660	45	20	25
350	14"	200	300	476	12xØ29	9	660	40	20	20
400	16"	200	300	540	16xØ29	8	660	40	20	20
450	18"	200	300	578	16xØ32	8	660	40	20	20
500	20"	300	-	635	20xØ32	8	660	40	20	20
550	22"	300	-	692	20xØ35	7	660	50	25	23
600	24"	300	-	749	20xØ35	7	660	50	25	23
700	28"	300	-	864	28xØ35	6	660	50	25	23
800	32"	400	-	978	28xØ41	6	660	50	25	23
850	34"	400	-	1029	32xØ41	6	660	50	25	23
900	36"	400	-	1086	32xØ41	6	660	50	25	23
1000	40"	400	-	1200	36xØ41	6	660	50	25	23
1100	44"	400	-	1314	40xØ41	5,5	660	60	30	28
1200	48"	400	-	1422	44xØ41	5,5	660	60	30	28
1300	52"	400	-	1537	44xØ48	5,5	660	60	30	28



РАБОЧИЕ УСЛОВИЯ

Максимальная температура в зависимости от материала сильфона:

- 1а - Внутреннее покрытие:
Натуральный каучук, ЭПДМ, нитрил, IIR(Butyl), CSM (Hypalon)
- 1b - Армирование:
Текстиль
- 1с - Наружное покрытие :
CR (Neoprene), ЭПДМ, IIR (Butyl), CSM (Hypalon)

НОРМЫ И СТАНДАРТЫ

Фланцы просверлены согласно норме EN 1092-1:
ISO Ру 10.

Испытания проведены в соответствии с нормами
EN 12266-1, DIN 3230, BS 6755 и ISO 5208.

TECOFI France - 83, Rue Marcel Mérieux 69960 Corbas - FRANCE
Tél. +33 (0) 4 72 79 05 79 - Fax +33 (0) 4 78 90 19 19 / +33 (0) 4 72 79 05 70
Adresses e-mail : sales@tecofi.fr ; tecofi@tecofi.fr / Site web : www.tecofi.fr