

ПРИМЕНЕНИЕ

Насосные и тепловые системы, трубопроводы.

ОБЩИЕ ТЕХНИЧЕСКИЕ ХАРАКТЕРИСТИКИ

Сильфон ЭПДМ

Стальные оцинкованные фланцы Ру16

Ход:

-осевое сжатие

-осевое расширение

-боковой ход

ИСПОЛНЕНИЕ

4	2	Фланец	Оцинкованная сталь
3	2	Внутреннее армирование	Сталь
2	1	Уплотнение	Нейлоновый корд
1	1	Сильфон	EPDM
Рер.	№	Описание	Материал

РАЗМЕРЫ

Ду		L	ØK	n x Ød	ØD	T	Lc	Le	Li	A°	Вес (кг)
мм	мм										
200	8"	205	295	12 x Ø23	340	21	25	14	22	15	18,7
250	10"	240	355	12 x Ø28	405	23	25	14	22	15	24,4
300	12"	260	410	12 x Ø28	460	25	25	16	22	15	34,0

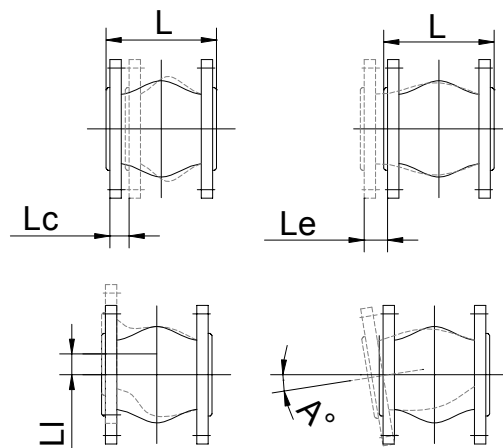
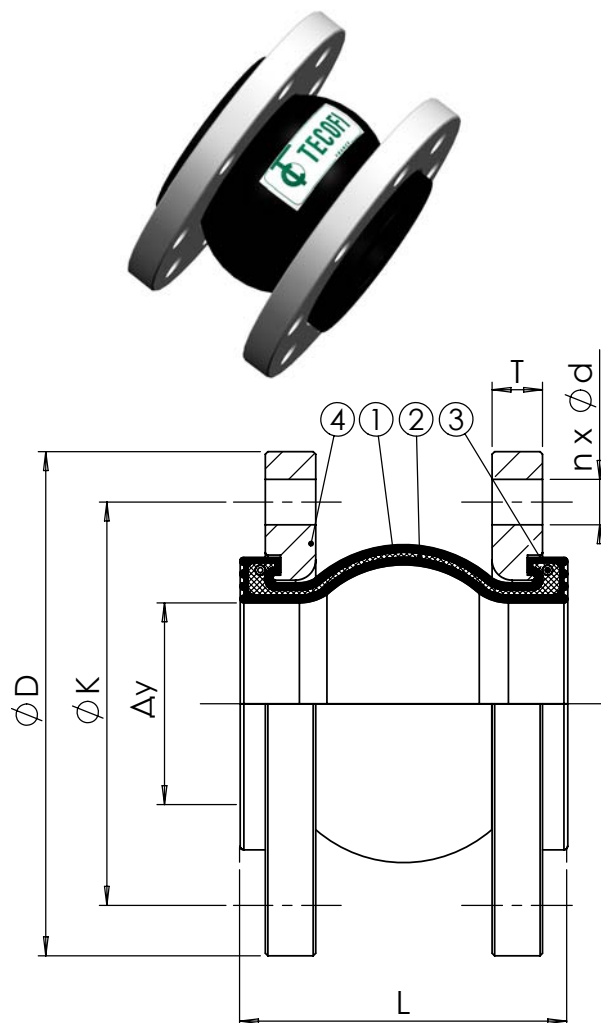
РАБОЧИЕ УСЛОВИЯ

Максимальное рабочее давление: 16 бар

Температура: -10°C / +115°C

НОРМЫ И СТАНДАРТЫ

Фланцы по стандарту EN 1092-2 ISO Ру16.



Lc : Осевое сжатие.
Le : Осевое растяжение.
Li : Угловой ход.