

ПРИМЕНЕНИЕ

Насосные и тепловые системы, трубопроводы.

ОБЩИЕ ТЕХНИЧЕСКИЕ ХАРАКТЕРИСТИКИ

Сильфон ЭПДМ

Соединение: скользящие фланцы из оцинкованной углеродистой стали Ру10/Ру16 (Ду25-150), Ру10 (Ду200-700).

Ход:

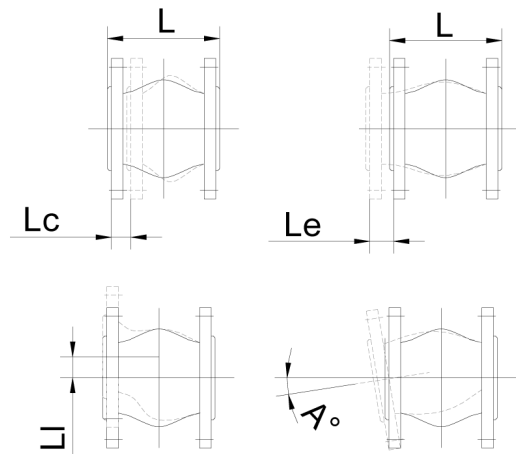
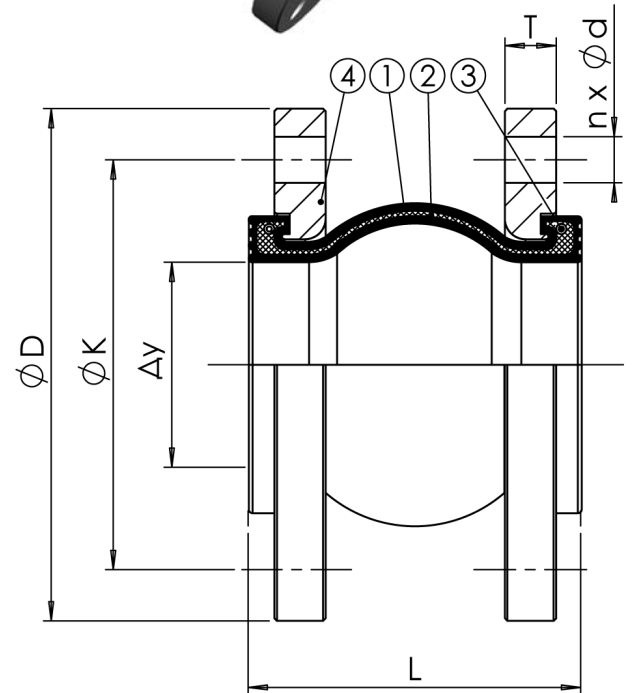
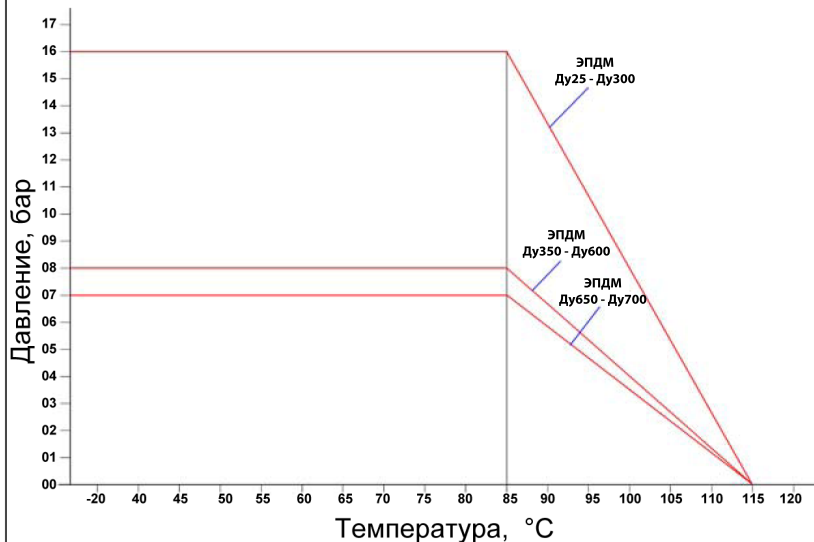
- осевое сжатие
- осевое расширение
- боковой ход

ИСПОЛНЕНИЕ

4	2	Фланец	Оцинкованная сталь
3	2	Внутреннее армирование	Сталь
2	1	Уплотнение	Нейлоновый корд
1	1	Сильфон	ЭПДМ
Поз.	Кол-во	Описание	Материал

РАЗМЕРЫ

Ду		L	ØK	n x Ød	ØD	T	Lc	Le	Li	A°	Вес (кг)
мм	дюйм										
25	1"	95	85	4 x Ø18	115	15	8	4	8	15	3,4
32	1" 1/4	95	100	4 x Ø18	140	15	8	4	8	15	3,5
40	1" 1/2	95	110	4 x Ø18	150	15	8	5	8	15	3,7
50	2"	105	125	4 x Ø18	165	15	8	6	8	15	4,2
65	2" 1/2	115	145	4 x Ø18	185	15	12	6	10	15	5,2
80	3"	130	160	8 x Ø18	200	17	12	10	10	15	6,5
100	4"	135	180	8 x Ø18	220	17	18	10	12	15	7,4
125	5"	170	210	8 x Ø18	250	19	18	10	12	15	9,9
150	6"	180	240	8 x Ø23	285	21	18	14	12	15	12,0
200	8"	205	295	8 x Ø23	340	21	25	14	22	15	17,1
250	10"	240	350	12 x Ø23	395	23	25	14	22	15	21,8
300	12"	260	400	12 x Ø23	445	25	25	16	22	15	29,7
350	14"	265	460	16 x Ø23	505	25	25	16	22	15	39,2
400	16"	265	515	16 x Ø27	565	27	25	16	22	15	46,8
450	18"	265	565	20 x Ø27	615	29	25	16	22	15	53,5
500	20"	265	620	20 x Ø27	670	29	25	16	22	15	63,0
600	24"	265	725	20 x Ø30	780	29	25	16	22	15	78,3
700	28"	265	840	20 x Ø30	895	36	25	16	22	15	165,0

РАБОЧИЕ УСЛОВИЯ

Lc : Осевое сжатие.
Le : Осевое растяжение.
LI : Угловой ход.

НОРМЫ И СТАНДАРТЫ

Фланцы по стандарту EN 1092-1
ISO Ру10/16 (Ду25-150), Ру10 (Ду200-700)