

# ТЕХНИЧЕСКИЙ ПАСПОРТ

## ФЛАНЦЕВЫЙ ПОДЪЕМНЫЙ ОБРАТНЫЙ КЛАПАН

### CS 5260



**Tecofi'Φ**  
FAREX FLUID SOLUTION DESIGNER

### ПРИМЕНЕНИЕ

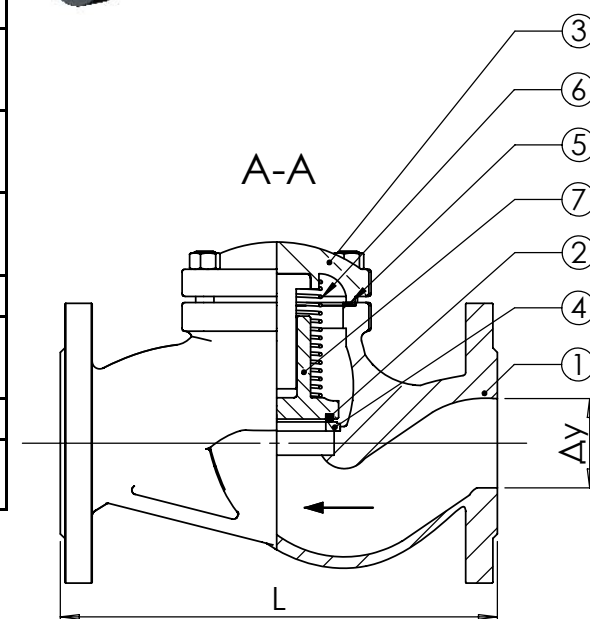
Стандартное применение :  
насосные системы, водопровод, орошение,  
неагрессивные жидкости.

### ОБЩИЕ ТЕХНИЧЕСКИЕ ХАРАКТЕРИСТИКИ

- Типоразмер : от Ду 15 до Ду 200

### ИСПОЛНЕНИЕ

7	1	Диск	Сталь
6	1	Пружина	Нержавеющая сталь
5	1	Прокладка	Волокно с графитом
4	1	Седловое уплотнение	Нержавеющая сталь
3	1	Крышка	Сталь
2	1	Герметичность диска	Нержавеющая сталь
1	1	Корпус	Сталь
<b>Поз.</b>	<b>Кол-во</b>	<b>Описание</b>	<b>Материал</b>



### РАЗМЕРЫ

Ду	15	20	25	32	40	50	65	80	100	125	150	200
<b>L</b>	130	150	160	180	200	230	290	310	350	400	480	600
<b>H</b>	75	75	75	105	115	120	170	170	190	215	235	280
<b>ØD</b>	Py40											
	95	105	115	140	150	165	185	200	235	270	300	375
<b>ØK</b>	65	75	85	100	110	125	145	160	190	220	250	320
<b>n</b>	4	4	4	4	4	4	8	8	8	8	8	12
<b>ØM</b>	14	14	14	18	18	18	18	18	22	26	26	30
<b>Вес (кг)</b>	3,5	4,5	5,5	8	11	14	23	30	47	70	96	190

### РАБОЧИЕ УСЛОВИЯ

Максимальное рабочее давление (Py40):  
40 бар (максимальная рабочая температура : -20°/120°C)  
35 бар (максимальная рабочая температура : +200°C)  
32 бар (максимальная рабочая температура : +250°C)  
28 бар (максимальная рабочая температура : +300°C)  
24 бар (максимальная рабочая температура : +350°C)  
21 бар (максимальная рабочая температура : +400°C)

Методы испытаний соответствуют нормам  
NF EN 12266-1, DIN 3230, ISO 5208

### НОРМЫ И СТАНДАРТЫ

- Строительная длина соответствует нормам  
EN 558-1 серия 1, DIN 3202/1 серия F1
- Фланцевый монтаж соответствует норме EN NF 1092-1.

