

Ref. : CS 2140.pas

Rev. : Initial

Page : 1/1

МУФТОВЫЙ ПОДЪЕМНЫЙ ОБРАТНЫЙ КЛАПАН

CS 2140



Tecofi 
FAREX FLUID SOLUTION DESIGNER

ПРИМЕНЕНИЕ

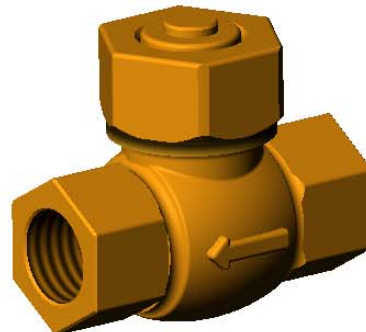
Общее применение: вода, насыщенный пар.

ОБЩИЕ ТЕХНИЧЕСКИЕ ХАРАКТЕРИСТИКИ

Типоразмер: от Ду 1/4" до Ду 2"

ИСПОЛНЕНИЕ

4	1	Шток	Бронза
3	1	Уплотнение	Нержавеющая сталь
2	1	Крышка	Бронза
1	1	Корпус	Бронза
Поз.	Кол-во	Описание	Материал



РАЗМЕРЫ

Ду дюйм	L	H	Вес (кг)
1/4"	55	30	0,4
3/8"	60	35	0,45
1/2"	67	40	0,5
3/4"	80	45	0,9
1"	95	50	1,45
1"1/4	110	60	2,2
1"1/2	120	75	2,7
2"	150	85	4,2

РАБОЧИЕ УСЛОВИЯ

Максимальное рабочее давление: 20 бар.
Максимальная температура: +225°C.

НОРМЫ И СТАНДАРТЫ

Процедуры испытаний проведены согласно нормам NF EN 12266-1, DIN3230, ISO 5208.
Резьба BSP по норме ISO 228.

