

ПРИМЕНЕНИЕ

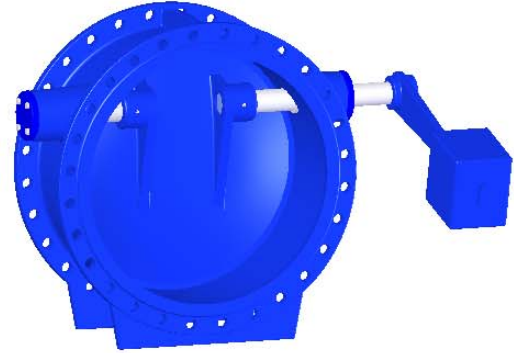
Основное применение : насосные станции, очистные сооружения, трубопроводы, промышленные установки

ТЕХНИЧЕСКИЕ ХАРАКТЕРИСТИКИ

Типоразмер : от Ду 150 до Ду 1200.
Низкое гидравлическое сопротивление.
Простое техническое обслуживание.
Герметичное закрытие.
Монтаж в горизонтальном или вертикальном положении.
Самосмазывающиеся втулки.
Возможность монтажа рычага и противовеса справа или слева.

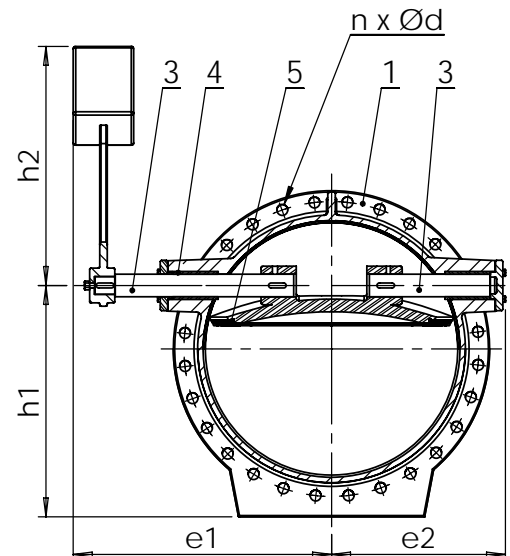
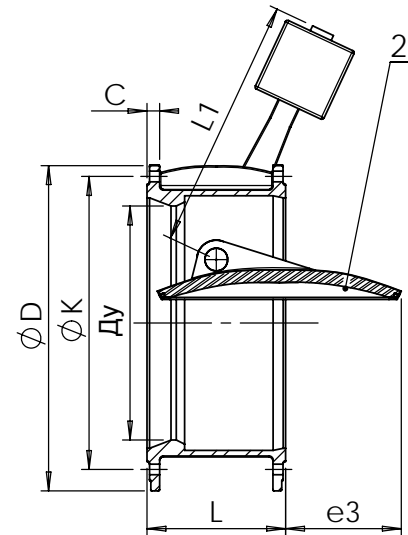
ИСПОЛНЕНИЕ

5	1	Прокладка	ЭПДМ
4	2	Втулка	Бронза
3	2	Ось	Нержавеющая сталь X20 Cr13
2	1	Диск	Ковкий чугун GGG40
1	1	Корпус	Ковкий чугун GGG40
Поз.	Кол-во	Описание	Материал



РАЗМЕРЫ

Ду	ØD	ØK	n x Ød	C	L	L1	e1	e2	e3	h1	h2	Вес (кг)
150	285	240	8 x Ø23	19,0	210	200	245	230	9	180	188	35
200	340	295	8 x Ø23	20,0	230	200	268	252	35	220	188	43
250	405	350	12 x Ø23	22,0	250	300	331	305	68	265	280	73
300	460	400	12 x Ø23	24,5	270	300	343	317	87	305	280	96
350	505	460	16 x Ø23	24,5	290	400	415	382	117	357	372	136
400	565	515	16 x Ø28	24,5	310	400	445	412	138	400	372	168
450	640	565	20 x Ø28	30,0	330	450	470	443	165	442	418	237
500	670	620	20 x Ø28	26,5	350	500	522	490	188	492	465	294
600	780	725	20 x Ø31	30,0	390	600	594	567	238	570	555	423
700	895	840	24 x Ø31	32,5	430	700	706	661	304	640	650	550
800	1015	950	24 x Ø34	35,0	470	800	746	711	354	720	736	820
900	1115	1050	28 x Ø34	37,5	510	900	805	780	400	797	830	1060
1000	1230	1160	28 x Ø37	40,0	550	1000	875	863	460	887	923	1245
1200	1455	1380	32 x Ø41	45,0	630	1200	960	938	568	1055	1110	1810



РАБОЧИЕ УСЛОВИЯ

Максимальное рабочее давление : 10 бар.
Максимальная рабочая температура : + 60°C.

НОРМЫ И СТАНДАРТЫ

Процедуры испытаний проведены согласно норме BS 6755.
Строительная длина отвечает нормам NF EN558-1 серия 14, DIN 3202/1 серия F4.
Фланцы изготовлены согласно нормам EN 1092-2, ISO 2531 и DIN 2501: ISO Py10.