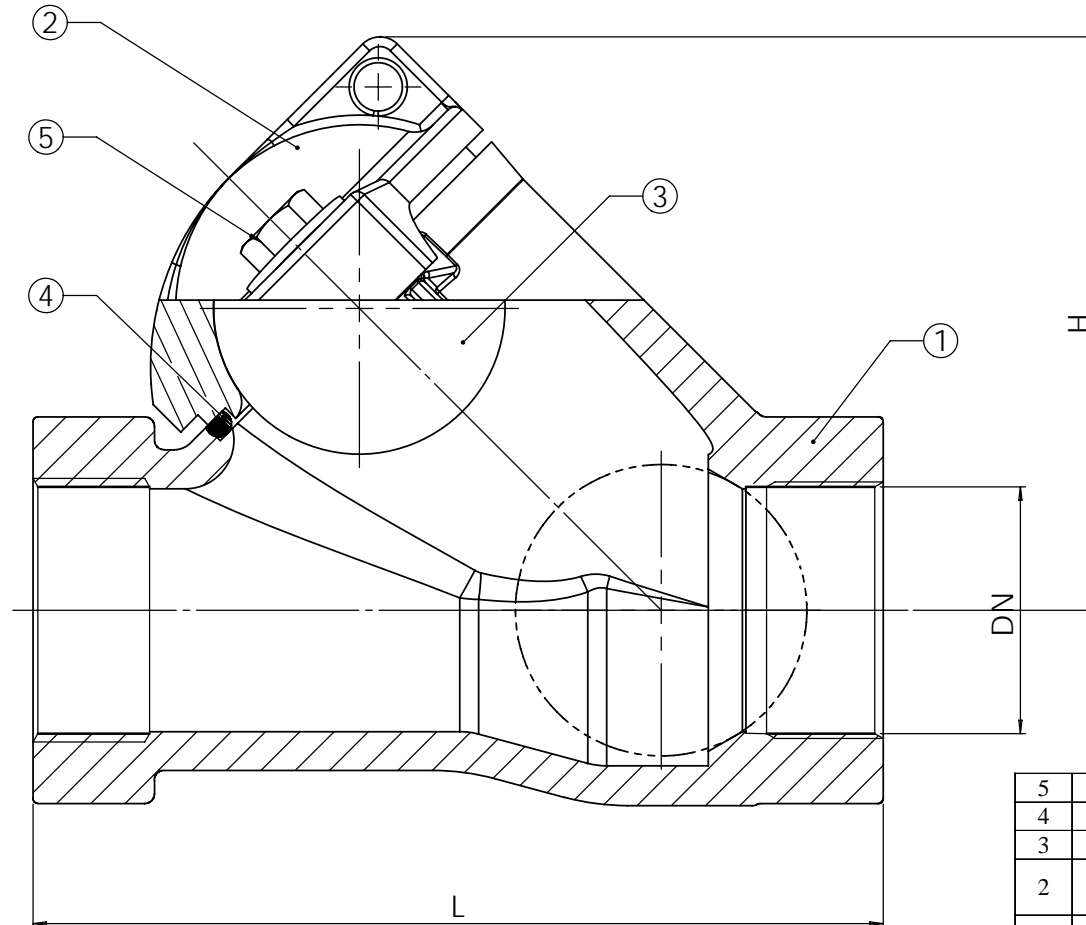


Ce dessin est la propriété exclusive de notre société, est strictement confidentiel. Il ne peut être communiqué, copié ou reproduit sans autorisation écrite.

This drawing is tecofi property only and is strictly confidential. It cannot be distributed, copied, reproduced without written permission.

Produit conforme à la Directive Européenne "Equipements sous pression" N° 97/23/CE, fluides catégorie III module H.
Product in accordance to "Pressure equipment" European Directive N° 97/23/EC, fluids category III module H.

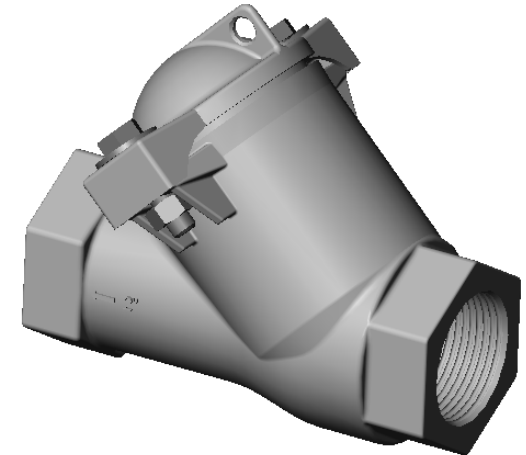


**CONDITIONS DE SERVICE /
PRESSURE TEMPERATURE RATING**

PS max : 10 bar
T min : - 10 °C
T max : + 80 °C

DN		L	H	Poids / Weight (kg)
mm	inch			
25	1"	125	78	1,7
32	1"1/4	133	81	2,4
40	1"1/2	151	97	3
50	2"	175	118	4,1
65	2"1/2	202	128	5,9

Taroudage gaz suivant la norme ISO 228-1/DIN 259/BS2779.
BSP Threaded ends in accordance to standard ISO 228-1/DIN 259/BS2779.



5	2	Vis / Screw H-M10-40	Inox / Stainless steel : A2	Vis / Screw H-M10-40
4	1	Joint / Gasket	Nitrile / Nitril	Joint / Gasket
3	1	Boule / Ball	Acier revetu nitrile / Nitril coated steel	Boule / Ball
2	1	Chapeau / Cover	Inox / Stainless steel GX5CrNiMo 19-11-2	Chapeau / Cover
1	1	Corps / Body	Inox / Stainless steel GX5CrNiMo 19-11-2	Corps / Body
Rep. Pos.	Nb. Qty.	Désignation Description	Matière Material	Remarque Remark

MODIF.	In A	Création du plan initial	B	D
	A		C	E
Dessiné par / Drawn by		JO	Vérifié par / Approved by	JO
Titre / Title		Client / Customer		Affaire / File Reference

<p>5, Impasse Pascal Z.I. - BP 177 69686 CHASSIEU FRANCE</p> <p>Tel : +33 (0) 4 72 79 05 79 Fax : +33 (0) 4 78 90 19 19 E-mail : sales@tecofi.fr Web : www.tecofi.fr</p>	Clapet à boule tarodé / Threaded Ball non-return valve DN 25-65 PN 10		Echelle / Scale	Date / Date
			No. Dessin / Drawing Nb	Ind.
ISO 9001		CBL 6141.doc		27/12/2005