

ТЕХНИЧЕСКИЙ ПАСПОРТ**ШАРОВОЙ ОБРАТНЫЙ
КЛАПАН МУФТОВЫЙ****CBL 3141**

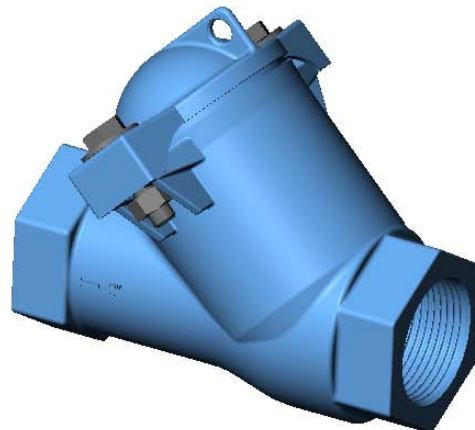
Tecofi
FAREX FLUID SOLUTION DESIGNER

ПРИМЕНЕНИЕ

Основное применение : сточные воды, вязкие жидкости, водоочистка (очищенная вода, водоподготовка, насосные станции и т.д.)

ОБЩИЕ ТЕХНИЧЕСКИЕ ХАРАКТЕРИСТИКИ

Разработан в соответствии со стандартом NF EN 12334
Муфтовое соединение BSP от Ду 1" до Ду 2"1/2
Монтаж и работа в горизонтальном и вертикальном положении при восходящем потоке.
Малые потери давления
Полный проход благодаря передвигающемуся шару.
Самоочищающийся шар.
Отверстие под подъемный крюк для легкой транспортировки.
Легкая и быстросъемная крышка.
Корпус : термообработанное эпоксидное покрытие толщиной 150 мкм, марка RAL 5019.

**ИСПОЛНЕНИЕ**

5	1	Прокладка	Нитрил
4	2	Гайка	Нержавеющая сталь
3	1	Шар	Стальной, покрытый нитрилом
2	1	Крышка	Ковкий чугун
1	1	Корпус	Ковкий чугун
Поз.	Кол-во	Описание	Материал

РАЗМЕРЫ

Ду		L	H	Вес (кг)
мм	дюйм			
25	1"	125	78	1,6
32	1"1/4	133	81	2,2
40	1"1/2	151	97	2,8
50	2"	175	118	3,8
65	2"1/2	202	128	5,4

РАБОЧИЕ УСЛОВИЯ

Максимальное рабочее давление : 10 бар
Максимальная температура : +80°C

Внимание! : для малых рабочих давлений - конструкция по запросу

Испытания давления согласно нормам EN 12266-1, DIN 3230, BS 6755 и ISO 5208 :

Корпус : 15 бар
Седло : 11 бар

НОРМЫ И СТАНДАРТЫ

Производство в соответствии с Европейской Директивой 97/23/CE
" Оборудование для работы под давлением" категория III модуль H.
Муфтовое соединение BSP в соответствии с ISO 228-1.

