

ТЕХНИЧЕСКИЙ ПАСПОРТ

ДВУХСТВОРЧАТЫЙ МЕЖФЛАНЦЕВЫЙ ОБРАТНЫЙ КЛАПАН

CB 6442



Tecofi'φ
VALVE DESIGNER - FRANCE

ПРИМЕНЕНИЕ

Применение: насосное оборудование, водоснабжение, кондиционирование.

ОБЩИЕ ТЕХНИЧЕСКИЕ ХАРАКТЕРИСТИКИ

Типоразмер: от Ду 50 до Ду 600.
Межфланцевый монтаж. Рабочее положение:
в горизонтальном и вертикальном
положении при восходящем потоке, и в вертикальном при
нисходящем потоке для Ду < 150.
Установка в соответствии с различными стандартами соединений.
Малые потери давления.
Пружина из нержавеющей стали для снижения гидравлического удара.



ИСПОЛНЕНИЕ

Поз.	Кол-во	Описание	Материал
6	6	Опора	Нержавеющая сталь 316
5	2	Ось	Нержавеющая сталь 316
4	2	Пружина	Нержавеющая сталь 316
3	2	Уплотнение	FKM (Viton®)
2	2	Створка	Нержавеющая сталь 316
1	2	Корпус	Нержавеющая сталь 316

РАЗМЕРЫ

Ду		L	Ø A	Ø D	Вес (кг)
мм	дюйм				
50	2"	54*	70	109	1/84
65	2 1/2"	54*	83	129	204
80	3"	57*	90	144	3.35
100	4"	64	115	170	5.05
125	5"	70	142	196	6.68
150	6"	76	169	226	9.6
200	8"	95	219	285	18.07
250	10"	108	273	330	26.9
300	12"	144	324	380	38.9
350	14"	184	356	440	80
400	16"	191	406	491	106
450	18"	203	467	541	128
500	20"	213	514	596	158
600	24"	222	616	698	225

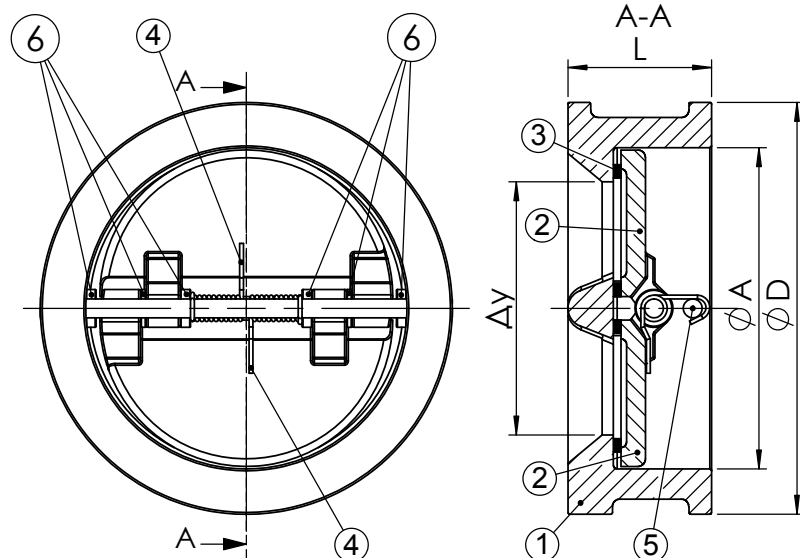
* Ду 50-65-80 : Строительная длина соответствует нормам EN 558-1 серия 50.

РАБОЧИЕ УСЛОВИЯ

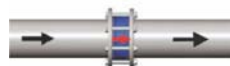
минимальное давление открытия : близко к нулю
Максимальное рабочее давление: 16 бар.
Температура: +200°C.

НОРМЫ И СТАНДАРТЫ

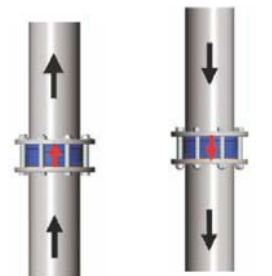
Методы испытаний соответствуют нормам NF EN 12266-1, DIN 3230 и ISO 5208.
Строительная длина соответствует нормам EN 558-1 серия 16, DIN 3202.
Стандартные монтажные фланцы Ру10/16 соответствуют нормам EN 1092-1.



При монтаже в горизонтальном положении, ось клапана должна быть в вертикальном положении.



При монтаже в вертикальном положении, направление открытия створок должно соответствовать направлению движения жидкости.



Восходящий поток
Нисходящий поток
Ду<150