

ТЕХНИЧЕСКИЙ ПАСПОРТ

Межфланцевый одностворчатый обратный клапан

CB 6441

Ref. : CB 6441.pas

Rev. : L

Page : 1/1



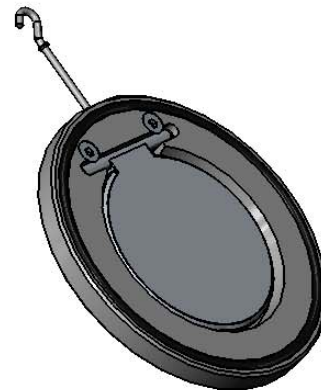
Tecofi
FAREX FLUID SOLUTION DESIGNER

ПРИМЕНЕНИЕ

Применение: водоснабжение и водоподготовка (фильтрация, оборудование для плавательных бассейнов), кондиционирование, орошение и т.п.

ОБЩИЕ ТЕХНИЧЕСКИЕ ХАРАКТЕРИСТИКИ

Исполнение в соответствии со стандартом NF EN 14341.
Типоразмер: от Ду 40 до Ду 400.
Межфланцевый монтаж и рабочее положение: в горизонтальном и вертикальном положении при нисходящем потоке.
Малая длина. Легкий монтаж. Малый вес. Малые потери давления.
Уплотнение: каучук/металл или металл/металл.
Дополнительно: кольцевая прокладка для фланцев.



ИСПОЛНЕНИЕ

5	2	Винт	A2 класс C70
4	1	Уплотнение	FPM (тип Viton®)
3	1	Клапан	Нержавеющая Сталь 316 X5CrNiMo 17-12-2
2	2	Прокладка	FPM (тип Viton®)
1	1	Корпус	Нержавеющая Сталь 316 X5CrNiMo 17-12-2
Rep.	№	Описание	Материал

РАЗМЕРЫ

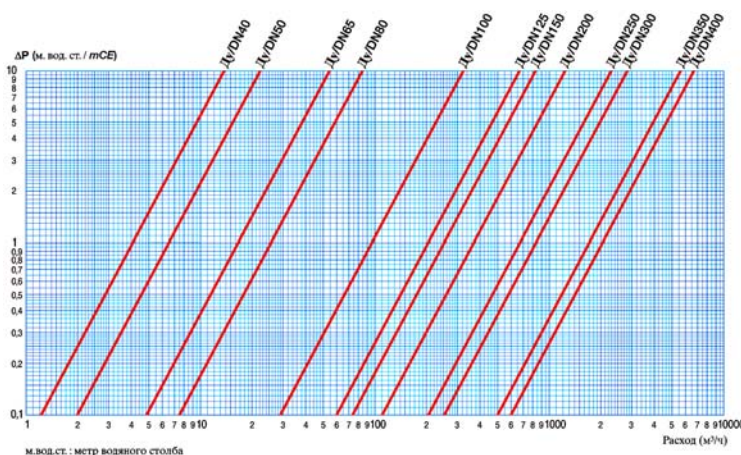
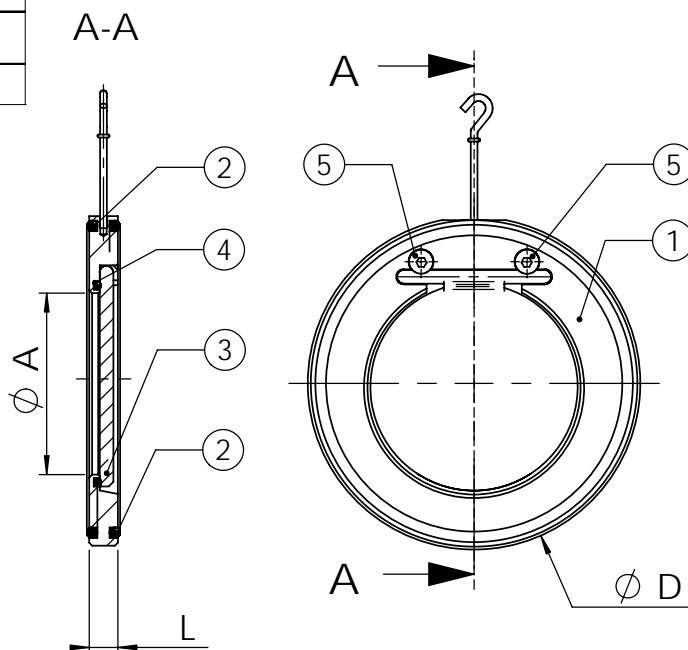
DN	L	Ø A	Ø D	Вес (кг)
040 – 1" 1/2	16	22	94	0,7
050 – 2"	16	32	109	1,0
065 – 2" 1/2	16	43	129	1,3
080 – 3"	16	56	144	1,7
100 – 4"	16	73	164	2,1
125 – 5"	16	95	195	3,2
150 – 6"	19	116	221	4,9
200 – 8"	22	156	276	11,5
250 – 10"	32	200	330	15,5
300 – 12"	38	235	380	26,0
350 – 14"	38	280	444	38
400 – 16"	44	316	491	56

РАБОЧИЕ УСЛОВИЯ

Максимальное рабочее давление: 16 бар.
Температура: +170°C.

НОРМЫ И СТАНДАРТЫ

Производство в соответствии с Европейской Директивой 97/23/CE "Оборудование для работы под давлением": категория III, модуль H.
Методы испытаний соответствуют нормам NF EN 12266-1, DIN 3230 и ISO 5208.
Строительная длина соответствует нормам E 29-377 таб 2 серия FR, за исключением Ду200: серия FR вариант ISO Py16.
Межфланцевый монтаж Py16.



TECOFI France - 83, Rue Marcel Mérieux 69960 Corbas - FRANCE
Tél. +33 (0) 4 72 79 05 79 - Fax +33 (0) 4 78 90 19 19 / +33 (0) 4 72 79 05 70
Adresses e-mail : sales@tecofi.fr ; tecofi@tecofi.fr / Site web : www.tecofi.fr