

Ce dessin est la propriété exclusive de notre société, est strictement confidentiel. Il ne peut être communiqué, copié ou reproduit sans autorisation écrite.

This drawing is tecofi property only and is strictly confidential. It cannot be distributed, copied, reproduced without written permission.



OUI  
YES

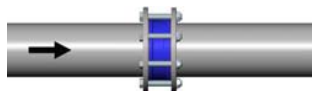


NON  
NO

Types d'assemblages  
Assembling types

**Horizontal**

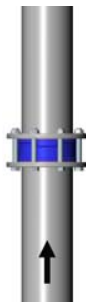
Pour un montage horizontal, l'axe du clapet doit être vertical.



To be assembled in horizontal position, check axe as to be placed in verticale position.

**Vertical**

Pour un montage vertical, le sens d'ouverture des battants du clapet doit correspondre à la direction du fluide.

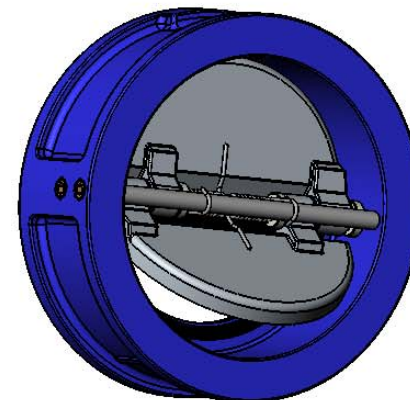
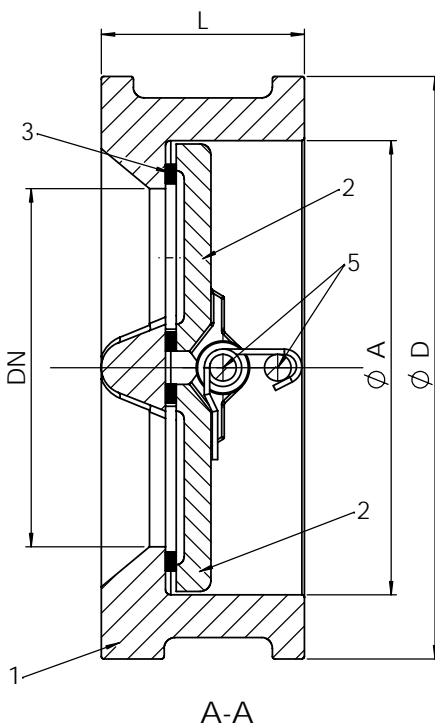
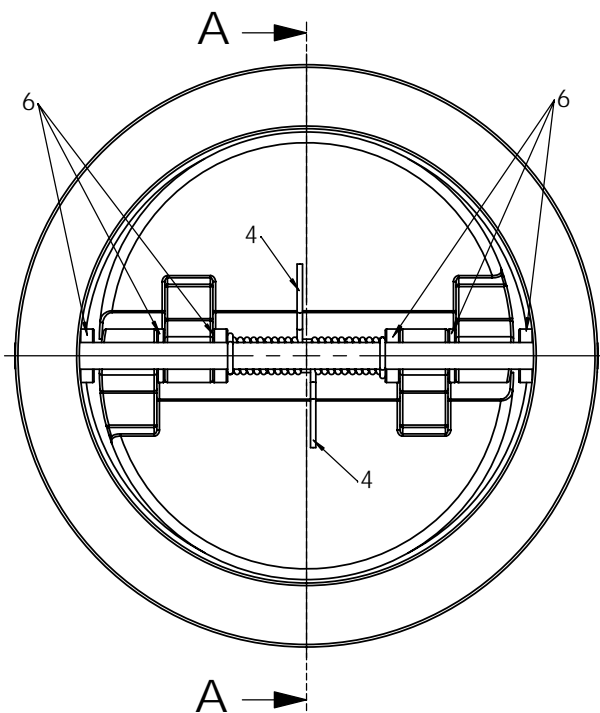


To be assembled in vertical position the opening direction of the plates has to be in accordance with the direction of the fluid.

Pression maxi / Maxi pressure	25 bar
Température maxi / Maxi temperature	130°C

DN	40	50	65	80	100	125	150	200	250	300
L	43	43	46	64	64	70	76	89	114	114
ØA	65	65	80	94	117	145	170	224	265	310
ØD	92	107	127	142	168	194	224	284	341	401
Poids / Weight (Kg)	1.9	2.2	3.3	4.3	6.6	10.9	12.9	20.1	31.4	50.0

Face à face : NF EN 558-1 serie 16 tab 11  
Sauf pour le DN40 (l'écartement du DN40 est identique au DN50) /  
Face to face : NF EN 558-1 serie 16 tab 11  
Except for DN40 (face to face of DN40 same as DN50)  
Portée de joint / Raised face : EN 1092-1



Produit conforme à la directive européenne " Equipements sous Pression " N° 97/23/CE  
Product in accordance to " Pressure Equipments " European directive N° 97/23/CE

Rep. Pos.	Nb. Qty.	Designation	Description	Matière	Material	Remarque	Remark
6	6	Rondelle / Washer		PTFE			
5	2	Axe / Stem		Inox / Stainless steel			
4	2	Ressort / Spring		Inox / Stainless steel			
3	2	Joint / Gasket		EPDM			
2	2	Battant / Plate		Acier / Steel GP240GH			
1	1	Corps / Body		Acier / Steel GP240GH			

Les Dimensions et Informations ci Dessus sont données à titre indicatif et peuvent être modifiées sans préavis. The dimensions here above indicated are for informatics and can be modified without notice.

MODIF.	A	C	E
	B	D	F
Dessiné par / Drawn by		CS	Vérifié par / Approved by
		CS	JO
Titre / Title		Client / Customer	
Affaire / File Reference			
Echelle / Scale		Date / Date	
		29/06/2005	
No. Dessin / Drawing Nb		Ind.	
CB 5450.doc			

PRESSION MINIMUM POUR OUVERTURE / MINIMUM OPENING										
DN	40	50	65	80	100	125	150	200	250	300
mbar	42	42	42	38	30	25	25	18	18	16



TEL : 33(0)472790579

FAX : 33(0)478901919

e-mail : tecofi@tecofi.fr

FRANCE

Dessiné par / Drawn by

CS

Vérifié par / Approved by

JO

Client / Customer

Affaire / File Reference

Titre / Title

Clapet à double battant entre-bridés  
Wafer type dual plate check valve  
DN 40-300 ISO PN25

Echelle / Scale

Date / Date

No. Dessin / Drawing Nb

CB 5450.doc

Ind.