

ПРИМЕНЕНИЕ

Применение: насосное оборудование,
водопроводы, орошение.

ОБЩИЕ ТЕХНИЧЕСКИЕ ХАРАКТЕРИСТИКИ

От Ду 50 до Ду 300.

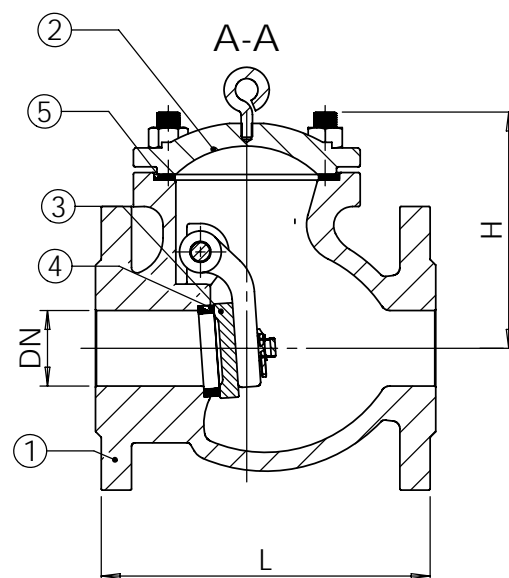
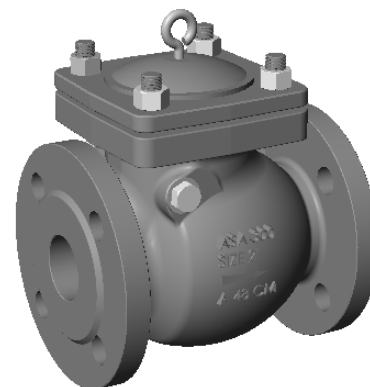
Установка в горизонтальном и вертикальном
нисходящем положении потока.

Полное открытие створки.

Усиленные материалы конструкции.

ИСПОЛНЕНИЕ

5	1	Прокладка	316 spiral W / Графит
4	1	Уплотнительные поверхности	A105 + Stellite
3	1	Заслонка	A 105 + 13%Cr (DN 50-150) A216 WCB + 13%Cr (DN 200-300)
2	1	Крышка	A 105 (DN 50-150) A216 WCB (DN 200-300)
1	1	Корпус	Углеродистая сталь A216 WCB
Pos.	№	Описание	Материал

**РАЗМЕРЫ**

DN	L	H	ØD	ASA 300 lbs			Вес (кг)
				Øk	n	ØM	
50 - 2"	267,0	190	165	127,0	8	19,0	23
65 - 2" 1/2	292,0	205	190	149,2	8	22,2	33
80 - 3"	317,5	250	210	168,3	8	22,2	44
100 - 4"	356,0	285	254	200,0	8	22,2	65
150 - 6"	444,5	330	318	269,9	12	22,5	125
200 - 8"	533,0	385	381	330,2	12	25,4	225
250 - 10"	622,0	435	444	387,4	16	28,5	300
300 - 12"	711,0	510	521	450,8	16	31,8	450

РАБОЧИЕ УСЛОВИЯ

Максимальное рабочее давление:

50 бар (Температура: +50°C)

26 бар (Температура: +400°C)

НОРМЫ И СТАНДАРТЫ

Методы испытаний соответствуют нормам
ANSI B16.10.

Строительные длины согласно нормам
ANSI B16.5 300 lbs.

