

ТЕХНИЧЕСКИЙ ПАСПОРТ

ДВУХСТВОРЧАТЫЙ МЕЖФЛАНЦЕВЫЙ ОБРАТНЫЙ КЛАПАН

CB 4450

Ref. : CB 4450.pas

Rev. : D

Page : 1



Tecofi'φ
FAREX FLUID SOLUTION DESIGNER

ПРИМЕНЕНИЕ

Применение: насосное оборудование, водоснабжение, кондиционирование.

ОБЩИЕ ТЕХНИЧЕСКИЕ ХАРАКТЕРИСТИКИ

Исполнение в соответствии со стандартом NF EN 12334 и NF EN 14341.

Типоразмер: от Ду 40 до Ду 300.

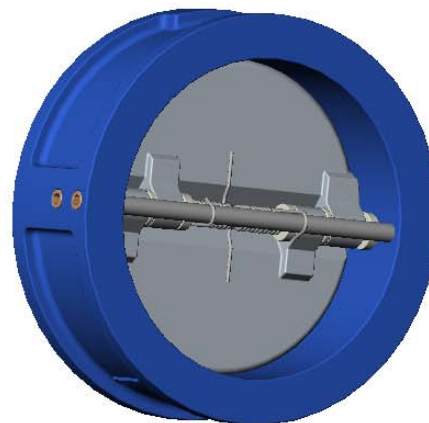
Межфланцевый монтаж. Рабочее положение:

в горизонтальном и вертикальном положении при восходящем потоке, и в вертикальном при нисходящем потоке для Ду < 150.

Установка в соответствии с различными стандартами соединений.

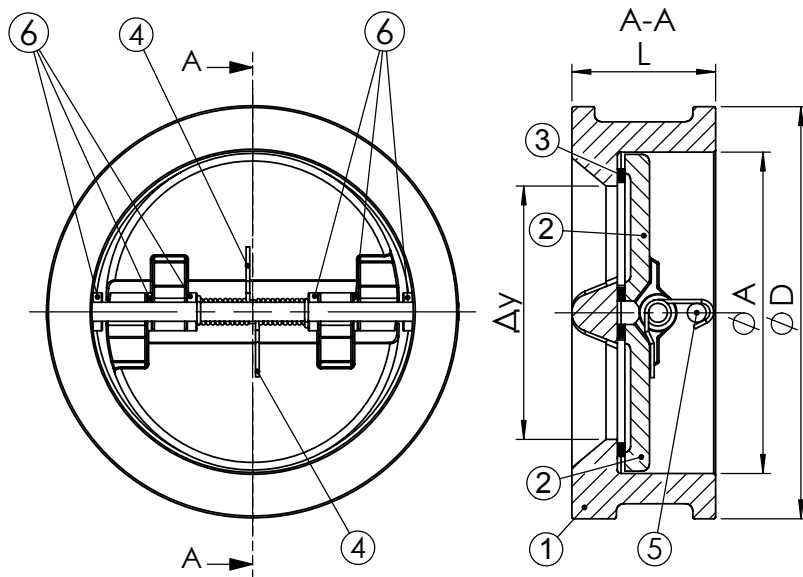
Малые потери давления.

Предохраняют от гидравлического удара.



ИСПОЛНЕНИЕ

6	6	Опора	PTFE
5	2	Ось	Нержавеющая сталь
4	2	Пружина	Нержавеющая сталь
3	2	Уплотнение	EPDM
2	2	Створка	Ковкий чугун EN-GJS-100-15
1	2	Корпус	Ковкий чугун EN-GJS-100-15
Rep.	№	Описание	Материал



РАЗМЕРЫ

Ду		L	ØA	ØD	Вес (кг)
мм	дюйм				
40	1 1/2"	43	65	92	1,9
50	2"	43	65	107	2,2
65	2 1/2"	46	80	127	3,3
80	3"	64	94	142	4,3
100	4"	64	117	168	6,6
125	5"	70	145	194	10,9
150	6"	76	170	224	12,9
200	8"	89	224	284	20,1
250	10"	114	265	341	31,4
300	12"	114	310	401	50,0

РАБОЧИЕ УСЛОВИЯ

Минимальное давление открытия : близко к нулю

Максимальное рабочее давление: 25 бар.

Температура: +130°C.

НОРМЫ И СТАНДАРТЫ

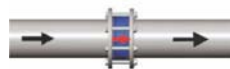
Производство в соответствии с Европейской Директивой 97/23/CE "Оборудование для работы под давлением": категория III, модуль H.

Методы испытаний соответствуют нормам NF EN 12266-1, DIN 3230 и ISO 5208.

Строительная длина соответствует нормам EN 558-1 серия 48, DIN 3202/1 серия F6.

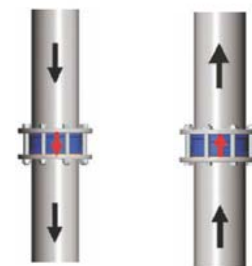
Стандартные монтажные фланцы Ру25 соответствуют нормам EN 1092-2 и ASA 150 lbs - по запросу.

При монтаже в горизонтальном положении, ось клапана должна быть в вертикальном положении.



При монтаже в вертикальном положении, направление открытия створок должно соответствовать направлению движения жидкости.

Да Нет



Нисходящий поток
Восходящий поток
Ду<150

TECOFI France - 83, Rue Marcel Mérieux 69960 Corbas - FRANCE
Tél. +33 (0) 4 72 79 05 79 - Fax +33 (0) 4 78 90 19 19 / +33 (0) 4 72 79 05 70
Adresses e-mail : sales@tecofi.fr ; tecofi@tecofi.fr / Site web : www.tecofi.fr