

# ТЕХНИЧЕСКИЙ ПАСПОРТ МЕЖФЛАНЦЕВЫЙ ДВУХСТВОРЧАТЫЙ ОБРАТНЫЙ КЛАПАН CB 3440

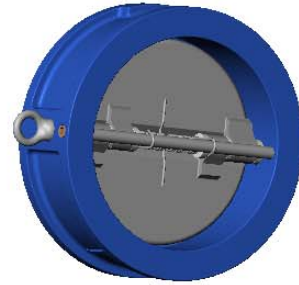


## ПРИМЕНЕНИЕ

Общее применение: насосное оборудование, водоснабжение, кондиционирование.

## ОБЩИЕ ТЕХНИЧЕСКИЕ ХАРАКТЕРИСТИКИ

Исполнение в соответствии со стандартом NF EN 12334 и NF EN 14341.  
 Типоразмер: от Ду 40 до Ду 800.  
 Межфланцевый монтаж.  
 Рабочее положение: в горизонтальном и вертикальном положении при восходящем потоке, и в вертикальном при нисходящем потоке для Ду < 150.  
 Конструкция приспособлена для монтажа по разным нормам присоединения.  
 Малые потери давления.  
 Закрытие с помощью пружины из нержавеющей стали для снижения гидравлического удара.

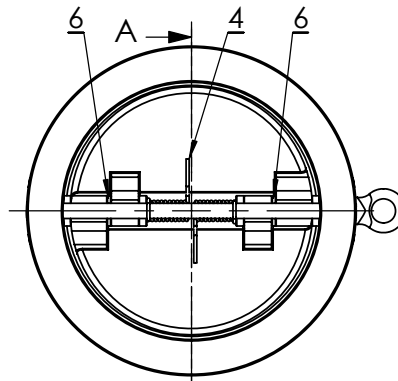


## ИСПОЛНЕНИЕ

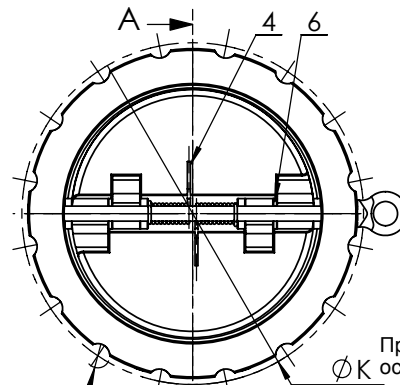
6	6	Шайба	PTFE
5	2	Шток	Нержавеющая сталь
4	2	Пружина	Нержавеющая сталь
3	2	Прокладка	ЭПДМ
2	2	Створка	Ковкий чугун EN-GJS-400-15
1	2	Корпус	Чугун EN-GJL-250
Поз.	Кол-во	Описание	Материал

## РАЗМЕРЫ

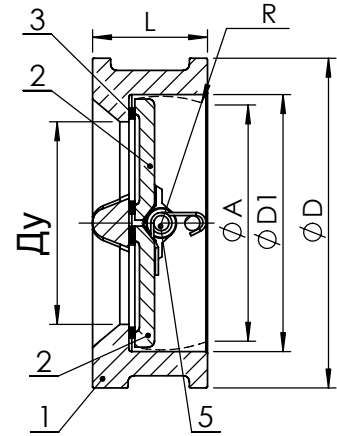
Ду		ØD1	ØD	A	R	ØK	n x ØM	L	Вес (кг)
мм	дюйм								
40	1 1/2	65	92	45,7	29,7	-	-	43	1,2
50	2"	65	107	45,7	29,7	-	-	43	1,8
65	2 1/2	80	126	67,1	39,1	-	-	46	2,4
80	3"	94	141	66,4	43,4	-	-	64	3,8
100	4"	117	161	90,8	52,8	-	-	64	4,9
125	5"	145	191	123,5	68,7	-	-	70	6,8
150	6"	170	217	144,6	78,6	-	-	76	9,5
200	8"	224	272	205,4	107,9	-	-	89	15,5
250	10"	265	327	233,7	127,1	-	-	114	28,8
300	12"	310	377	283,9	148,3	-	-	114	38
350	14"	360	437	333	172,5	-	-	127	55
400	16"	410	487	383	198,4	-	-	140	77
450	18"	450	537	419,9	217,8	-	-	152	96
500	20"	505	592	475,7	244,8	-	-	152	110
600	24"	624	700	588,9	303,4	725	20 x R45	178	163
700	28"	720	820	670	349,1	840	24 x R20	229	284
800	32"	825	930	770	397,8	950	24 x R22	241	370



Ду 40 - 500



Ду 600 - 800



A-A

## РАБОЧИЕ УСЛОВИЯ

Минимальное давление для открытия : близко к нулю  
 Максимальное рабочее давление: 16 бар.  
 Максимальная температура: +110°C.

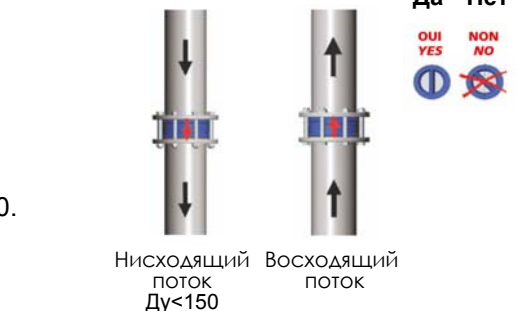
## НОРМЫ И СТАНДАРТЫ

Производство в соответствии с Европейской Директивой 97/23/СЕ "Оборудование для работы под давлением": категория III, модуль H. (от Ду 40 до 300)  
 Методы испытаний соответствуют нормам NF EN 12266-1, DIN 3230 и ISO 5208.  
 Строительная длина соответствует нормам EN 558-1 серия 16, Кроме Ду 40.  
 Межфланцевый монтаж согласно нормам EN 1092-2:  
 Ду 40-600: Ру10/16  
 Ду 700-800: Ру16  
 ASA 150 lbs - по запросу.

При монтаже в горизонтальном положении, ось клапана должна быть в вертикальном положении.



При монтаже в вертикальном положении, направление открытия створок должно соответствовать направлению движения среды.



Нисходящий поток Ду<150 Восходящий поток