

ПРИМЕНЕНИЕ

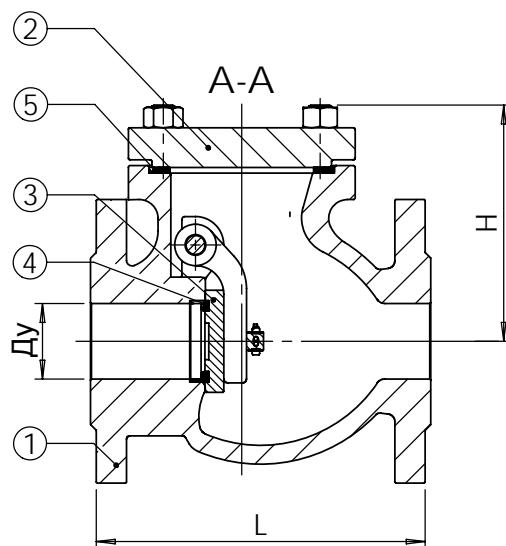
Применение: насосное оборудование,
водопроводы, орошение.

ОБЩИЕ ТЕХНИЧЕСКИЕ ХАРАКТЕРИСТИКИ

От Ду 40 до Ду 400.
Установка в горизонтальном и вертикальном
нисходящем положении потока.
Полное открытие створки.
Усиленные материалы конструкции.

ИСПОЛНЕНИЕ

5	1	Прокладка	Волокно
4	1	Уплотнительные поверхности	Латунь - каучук
3	1	Заслонка	Чугун EN-GJL-250
2	1	Крышка	Чугун EN-GJL-250
1	1	Корпус	Чугун EN-GJL-250
Рер.	№	Описание	Материал

**РАЗМЕРЫ**

Ду	L	H	ØD	Øk	n	ØM	Вес (кг)
40	180	114	150	110	4	19	9
50	200	127	165	125	4	19	12
65	240	137	185	145	4	19	16
80	260	150	200	160	4	19	20
100	300	164	220	180	8	19	27
125	350	185	250	210	8	19	42
150	400	205	285	240	8	19	58
200	500	249	340	295	8	23	93
250	600	301	395	350	12	23	155
300	700	365	445	400	12	23	221
350	800	400	505	460	16	23	306
400	900	415	565	515	16	28	430

РАБОЧИЕ УСЛОВИЯ

Максимальное рабочее давление: 10 бар.
Температура: +80°C.

НОРМЫ И СТАНДАРТЫ

Методы испытаний соответствуют нормам
NF EN 12266-1, DIN 3230 и ISO 5208.
Строительные длины согласно нормам
EN 558-1 серия 48 и DIN 3202/1 серия F6.
Фланцы согласно нормам EN 1092-2 и DIN 2501/1 :
ISO Py10. ASA 150 - по запросу.

