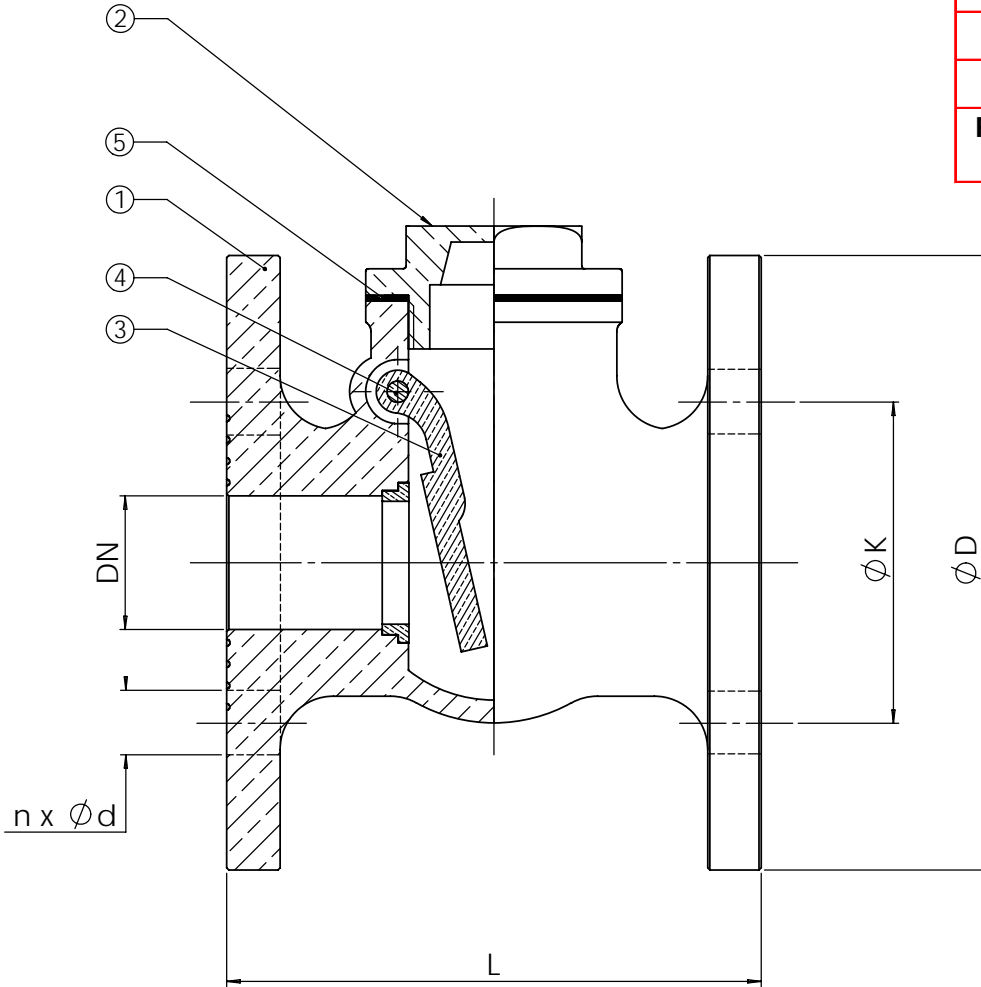
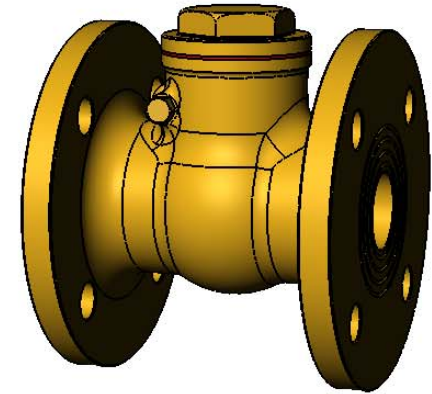


Ce dessin est la propriété exclusive de notre société, est strictement confidentiel. Il ne peut être communiqué, copié ou reproduit sans autorisation écrite.

This drawing is tecofi property only and is strictly confidential. It cannot be distributed, copied, reproduced without written permission.





DN	10	15	20	25	32	40	50	65	80	100
L	65	70	80	100	105	120	150	175	200	220
Ø D	90	95	105	115	140	150	165	185	200	220
Ø K	60	65	75	85	100	110	125	145	160	180
n x Ø d	4 x 14	4 x 14	4 x 14	4 x 14	4 x 18	4 x 18	4 x 18	4 x 18	8 x 18	8 x 18
Poids / Weight (Kg)	1,25	1,35	2	2,65	3,6	4,65	6,7	9,4	12	17,5



Conditions de service / Pressure temperature rating	
Pression maxi / Maxi pressure	16 bar
Température maxi / Maxi temperature	120°C

5	1	Joint / Gasket	PTFE	
4	1	Axe / Stem	Bronze	
3	1	Battant / Disc	Bronze	
2	1	Chapeau / Bonnet	Bronze	
1	1	Corps / Body	Bronze	
Rep. Pos.	Nb. Qty.	Désignation Description	Matière Material	Remarque Remark

MODIF.		Ins. JO 04/08/05	Création initiale	B		D			
	A			C		E			
		5, Impasse Pascal Z.I. - BP 177 69686 CHASSIEU FRANCE		Dessiné par Drawn by JO		Vérifié par Approved by JO		Client Customer	Affaire File Reference
		Tel : +33 (0) 4 72 79 05 79 Fax : +33 (0) 4 78 90 19 19 E-mail : tecofi@tecofi.fr Web : www.tecofi.fr		Titre Title Clapet de retenue à battant à brides / Flanged type swing check valve DN 10-100 ISO PN10/16				Echelle Scale	Date Date
								04/08/2005	
								No. Dessin Drawing Nb	Ind.
								CB 2200.doc	