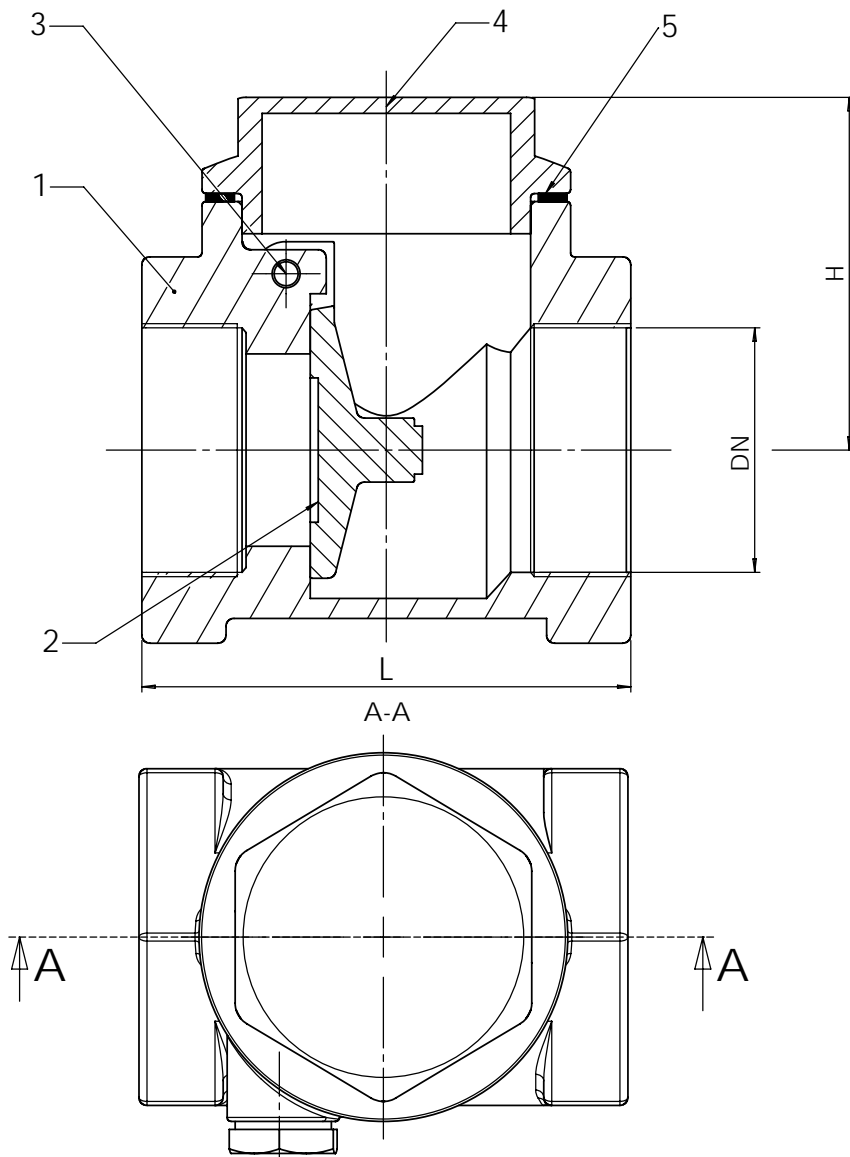


Ce document est la propriété exclusive de TECOFI. Toute communication ou reproduction de ce document, sous quelque forme que ce soit, et toute exploitation ou communication de son contenu sont interdites, sauf autorisation écrite expresse. Tout manquement à cette règle est illicite et expose son auteur au versement de dommages et intérêts. Tous droits réservés pour le cas de la délivrance d'un brevet, d'un modèle d'utilité ou d'un modèle de présentation. Les photographies et les illustrations techniques ne sont pas contractuelles. Les spécifications des produits présentés sont susceptibles de modifications sans avis préalable. Ils ne peuvent être invoqués, à aucun moment, par le client à l'encontre de TECOFI.

This document is the exclusive property of TECOFI. The reproduction, distribution and utilization of this document as well as the communication of its contents to others without express authorization are prohibited. Offenders will be held liable for the payment of damages. All rights reserved in the event of the grant of a patent, utility model or design. Photos and technical art works are not contractual. The specifications of the presented products are open to modifications without previous advice. They cannot be called, at any time, by the customer against TECOFI.



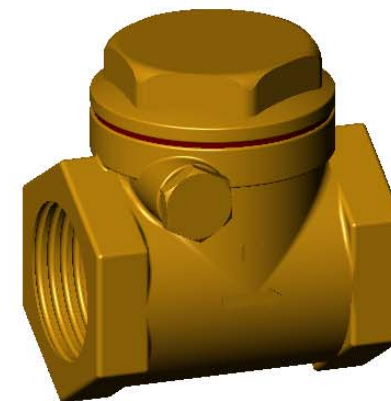
**CONDITIONS DE SERVICE /
PRESSURE TEMPERATURE RATING**

PS max : 10 bar
T max : + 80 °C


DN	3/8"	1/2"	3/4"	1"	1"1/4	1"1/2	2"	2"1/2	3"	4"
L	43	43	52	62	72	81	94	119	134	169
H	35	35	42,5	44	53	58	63	80	92	113
Poids Weight (Kg)	0,19	0,19	0,27	0,42	0,62	0,76	1	1,98	2,9	5,25

Tarudage gaz suivant la norme ISO 228.
BSP threaded according to standard ISO 228.

Etanchéité / Tightness :
Caoutchouc-Métal / Rubber-Metal



5	1	Joint / Gasket		Fibre / Fiber			
4	1	Couvercle / Cover		Laiton / Brass			
3	1	Axe / Stem		Laiton / Brass			
2	1	Clapet / Disc		Laiton / Brass			
1	1	Corps / Body		Laiton / Brass			
Rep. Pos.	Nb. Qty.	Désignation	Description	Matière	Material	Remarque	Remark

MODIF.	A	Modif. données	C	E			
	B	Modification valeurs du tableau	D	F			
		5, Impasse Pascal Z.I. - BP 177 69686 CHASSIEU FRANCE		Dessiné par Drawn by JO	Vérifié par Approved by JO	Client Customer	Affaire File Reference
Clapet de retenue à battant tarudé Threaded type swing check valve ISO PN 10 - DN 3/8"-4"				Echelle Scale	Date Date 27/12/2005		
No. Dessin Drawing Nb CB 1101.doc				Ind. B			

Tel : +33 (0) 4 72 79 05 79
Fax : +33 (0) 4 78 90 19 19
E-mail : sales@tecofi.fr
Web : www.tecofi.fr