

ТЕХНИЧЕСКИЙ ПАСПОРТ**Фланцевый пружинный клапан****CA 3241**

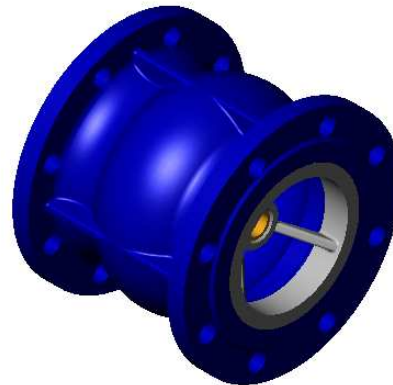
Tecofi 
FAREX FLUID SOLUTION DESIGNER

ПРИМЕНЕНИЕ

Применение: насосное оборудование, орошение, чистая вода.

ОБЩИЕ ТЕХНИЧЕСКИЕ ХАРАКТЕРИСТИКИ

От Ду 50 до Ду 300.
Высокая герметичность.
Малые потери давления.
Превосходные гидравлические характеристики.
Простота в установке и работе.

**ИСПОЛНЕНИЕ**

6	1	Прокладка	Нитрил
5	1	Пружина	Нержавеющая сталь
4	1	Направляющая втулка	CuZn40Pb2
3	1	Ограничитель открытия	Чугун EN-GJL-250
2	1	Направляющая	Ковкий чугун EN-GJS-400-15
1	1	Корпус	Чугун EN-GJL-250
Реп.	№	Описание	Материал

РАЗМЕРЫ

Ду		С	Ø В	Ø К	n x Ø L	Вес (кг)
мм	дюйм					
50	2"	100	165	125	4 x 19	5,7
65	2"1/2"	120	185	145	4 x 19	8,7
80	3"	140	200	160	8 x 19	10,8
100	4"	170	220	180	8 x 19	13,5
125	5"	200	250	210	8 x 19	21
150	6"	230	285	240	8 x 23	30
200	8"	300	340	295	12 x 23	49
250	10"	370	405	355	12 x 28	73,3
300	12"	410	460	410	12 x 28	112

РАБОЧИЕ УСЛОВИЯ

Максимальное рабочее давление: 16 бар.
Температура: +100°C.

НОРМЫ И СТАНДАРТЫ

Испытания проведены согласно нормам NF EN 12266-1, DIN 3230 и ISO 5208.
Фланцы согласно нормам EN 1092-2 и DIN 2501/1 : ISO Py16. ASA 150 по запросу.

