

Ref. : CA 1100.pas

Rev. : K

Page : 1/1

# ТЕХНИЧЕСКИЙ ПАСПОРТ

## Муфтовый пружинный клапан с BSP резьбой

### CA 1100



#### ПРИМЕНЕНИЕ

Применение: водоснабжение, насосное оборудование и т.п.

#### ОБЩИЕ ТЕХНИЧЕСКИЕ ХАРАКТЕРИСТИКИ

От Ду 3/8" до Ду 4".  
 Малые потери давления.  
 Многоцелевое использование.  
 Установка в горизонтальном и вертикальном положении.  
 Превосходные гидравлические характеристики.  
 Обеспечивает герметичность в любых условиях.  
 Бесшумная работа.

#### ИСПОЛНЕНИЕ

4	1	Пружина	Нержавеющая сталь
3	1	Крышка	Латунь CuZn39Pb2
2	1	Клапан	Нитрил + Пластик
1	1	Корпус	Латунь CuZn39Pb2
<b>Рер.</b>	<b>№</b>	<b>Описание</b>	<b>Материал</b>

#### РАЗМЕРЫ

Ду	3/8"	1/2"	3/4"	1"	1"1/4	1"1/2	2"	2"1/2	3"	4"
<b>L</b>	46,5	48,5	51,5	59,5	67,5	72	82	95	99	111,5
<b>Ø P</b>	34,5	33,5	41	46	56	64	80,5	94	114	144,5
<b>Вес (кг)</b>	0,09	0,12	0,18	0,25	0,37	0,49	0,76	1,42	1,95	3,00

#### РАБОЧИЕ УСЛОВИЯ

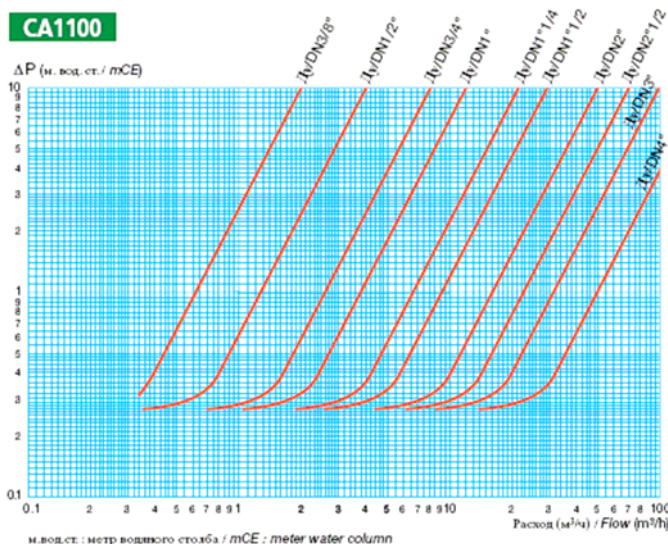
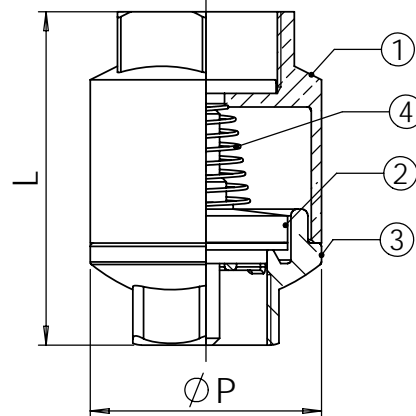
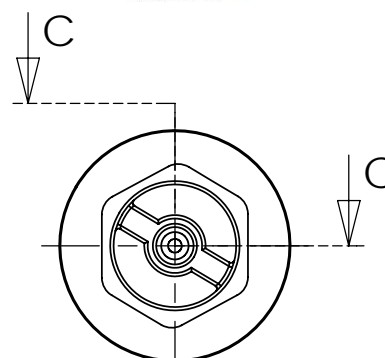
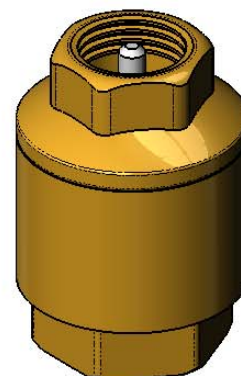
Максимальное рабочее давление:

Ду 3/8" - 1" : 12 бар  
 Ду 1"1/4 - 2" : 10 бар  
 Ду 2"1/2 - 4" : 8 бар

Максимальная температура: -20°C / +100°C.

#### НОРМЫ И СТАНДАРТЫ

Испытания проведены согласно нормам NF EN 12266-1, DIN 3230 и ISO 5208.  
 Резьба BSP согласно норме ISO 228-1.



**TECOFI France** - 83, Rue Marcel Mérieux 69960 Corbas - FRANCE  
 Tél. +33 (0) 4 72 79 05 79 - Fax +33 (0) 4 78 90 19 19 / +33 (0) 4 72 79 05 70  
 Adresses e-mail : sales@tecofi.fr ; tecofi@tecofi.fr / Site web : [www.tecofi.fr](http://www.tecofi.fr)